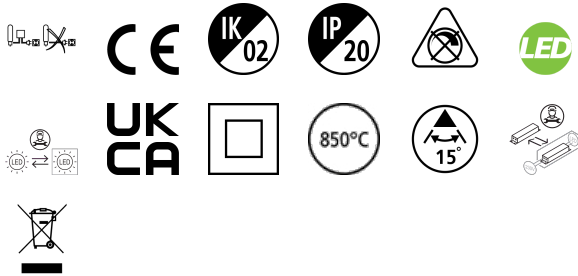


START Track Spot L 4950lm 940 NB WHT

Artikelnummer 0004880

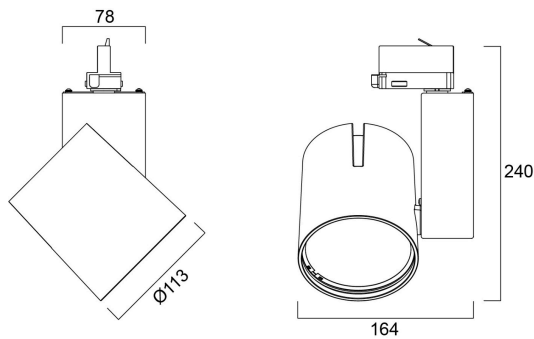
SYLVANIA



Integrated LED spotlight, Textured White - RAL9016, compact and minimalist design, ideal for retail applications, die-cast aluminium body, passive cooling heatsink. Beam angle: 15°, color temperature: 4000K, total system power: 55W, total fixture output: 4965 lm, LOR: 100%, colour rendering: Ra: 90 typical, LED Chromaticity: 3 step MacAdam ellipse, IR/UV free light source without heat radiation, operating voltage: 220-240V / 50-60Hz, drive current: 1400mA, electronic driver, non-dimmable, power factor: 0.96, electrical protection: Class II, Global Track 3 Phase adapter suitable for Global trac 3-circuit tracks, ingress protection rating: IP20, suitable for internal environment only, horizontal rotation: 355°, vertical tilt: 90°, dimensions: Ø113x164x240, weight: 1.398kg.

Technische Werte

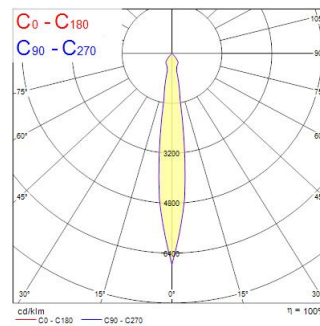
Größe (mm)



Photometrie

| Distance [m] | Cone diameter [m] | Beam diameter [m] | Illuminance [lx] |
|--------------|-------------------|-------------------|------------------|
| 0.5 | 0.12 | 0.12 | 13274 |
| 1.0 | 0.25 | 0.25 | 3390 |
| 1.5 | 0.37 | 0.37 | 1480 |
| 2.0 | 0.49 | 0.49 | 896 |
| 2.5 | 0.61 | 0.61 | 575 |
| 3.0 | 0.74 | 0.74 | 373 |

Distance [m] Cone diameter [m] Illuminance [lx]
 — C0 - C180 (Half beam angle: 14.0°)



START Track Spot L 4950lm 940 NB WHT

Artikelnummer 0004880

SYLVANIA

Allgemeine Daten

| | |
|-------------------------------|--------------------------------------|
| Produktname | START Track Spot L 4950lm 940 NB WHT |
| Technologie | LED |
| Sockel | N/A |
| Gehäuse | Aluminium |
| Montage | Track mounting |
| Leuchtenklassifizierung | Enclosed |
| Allgemeine Anwendungsbereiche | Retail |
| Umgebungstemperaturbereich | 1°C...+25°C |
| Betriebstemperatur (°C) | 25 |
| ETIM Klasse | EC001744 |
| E-Nummer SE | 7401821 |
| Garantie | 5 Jahre |

Optische Daten

| | |
|----------------------------------|---------------|
| Leuchtenlichtstrom (lm) | 4965 |
| Systemeffizienz (lm/W) | 90 |
| Leuchtenbetriebswirkungsgrad (%) | 100 |
| Farbtemperatur (K) | 4000 |
| Lichtfarbe | Neutral White |
| Farbwiedergabeindex (Ra) | 90 |
| Farbkonsistenz (SDCM) | SDCM3 |
| Ausstrahlungswinkel (°) | 15 |
| Photobiological Risk Group | RG1 |

Elektrische Daten

| | |
|--|------------------------|
| Leistungsaufnahme gesamt (W) | 55 |
| Stromstärke (A) | 0.23 |
| Primary Supply/Product voltage - min (V) | 230 |
| Primary Supply/Product voltage - max (V) | 240 |
| Leistungsfaktor der Lampe | 0.96 |
| THD (bei 230V, 50Hz, bei 100% Dimm-Level) | 15.1 |
| Elektrische Schutzklasse | Class II |
| Vorschaltgerät benötigt | Yes |
| Betriebsgerätetyp | Electronic ballast |
| Betriebsgerätemontage | Integral |
| Dimmbar | No |
| Dimming method | N/A |
| Stromstärke (mA) | 1400 |
| Einschaltstrom (A) | 12 |
| Dauer Einschaltstrom (µs) | 50 |
| Energy Efficiency Class (A->G) of contained light source | E |
| Nennfrequenz (Hz) | 50/60Hz |
| LED Flickering Rate | Ultra low (5% or less) |
| Max. Anzahl Leuchten pro 10A C Sicherung | 25 |
| Max. Anzahl Leuchten pro 13A C Sicherung | 35 |
| Max. Anzahl Leuchten pro 16A C Sicherung | 45 |
| Max. Anzahl Leuchten pro 20A C Sicherung | 55 |
| Max. Anzahl Leuchten pro 10A B Sicherung | 20 |
| Max. Anzahl Leuchten pro 13A B Sicherung | 35 |
| Max. Anzahl Leuchten pro 16A B Sicherung | 45 |
| Max. Anzahl Leuchten pro 20A B Sicherung | 55 |

START Track Spot L 4950lm 940 NB WHT

Artikelnummer 0004880

SYLVANIA

Lifetime data

| | |
|----------------------|--------|
| Lebensdauer - L70B50 | 100000 |
| Lebensdauer - L70B20 | 100000 |
| Lebensdauer - L70B10 | 100000 |
| Lebensdauer - L80B50 | 100000 |
| Lebensdauer - L80B20 | 100000 |
| Lebensdauer - L80B10 | 79500 |
| Lebensdauer - L90B50 | 69500 |
| Lebensdauer - L90B20 | 54500 |
| Lebensdauer - L90B10 | 47500 |

Physikalische Daten

| | |
|-----------------------------------|----------------------------------|
| Gehäusefarbe | RAL 9016 - Traffic white / Bezel |
| IP Schutzart | IP20 |
| IK Schutzart | IK02 |
| Diffusor | Transparent |
| Diffusormaterial | PC Polycarbonate |
| Reflektoroberfläche | High-gloss |
| Breite (mm) | 164 |
| Nominale Produkthöhe (mm) | 240 |
| Nominaler Produktdurchmesser (mm) | 113 |
| Gewicht (kg) | 1.398 |

Packaging

| | |
|--|----------------|
| EAN Code | 5410288048802 |
| Einzelverpackung Länge (cm) | 25.0 |
| Einzelverpackung Breite (cm) | 19.5 |
| Einzelverpackung Tiefe (cm) | 20.0 |
| DUN 14 (außen) | 05410288048802 |
| Anzahl an Einheiten je Außenverpackung | 1 |
| Außenverpackung Länge (cm) | 25.0 |
| Außenverpackung Breite (cm) | 19.5 |
| Außenverpackung Tiefe (cm) | 20.0 |

Safety data

| | |
|----------------------------------|------|
| Glühdrahttest (°C) | 850 |
| Optimale Betriebstemperatur (°C) | 1-25 |
| Nur für trockene Umgebungen | Ja |