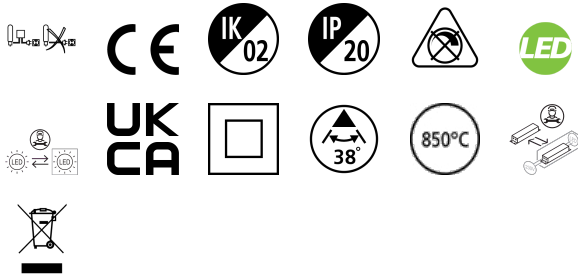


# START Track Spot L 3600lm 940 MB BLK

Artikelnummer 0004902

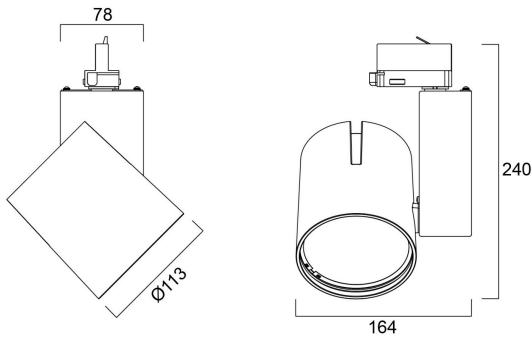
**SYLVANIA**



Integrated LED spotlight, Textured Black - RAL9005, compact and minimalist design, ideal for retail applications, die-cast aluminium body, passive cooling heatsink. Beam angle: 38°, color temperature: 4000K, total system power: 35W, total fixture output: 3616 lm, LOR: 100%, colour rendering: Ra: 90 typical, LED Chromaticity: 3 step MacAdam ellipse, IR/UV free light source without heat radiation, operating voltage: 220-240V / 50-60Hz, drive current: 900mA, electronic driver, non-dimmable, power factor: 0.93, electrical protection: Class II, Global Track 3 Phase adapter suitable for Global trac 3-circuit tracks, ingress protection rating: IP20, suitable for internal environment only, horizontal rotation: 355°, vertical tilt: 90°, dimensions: Ø113x164x240, weight: 1.368kg.

## Technische Werte

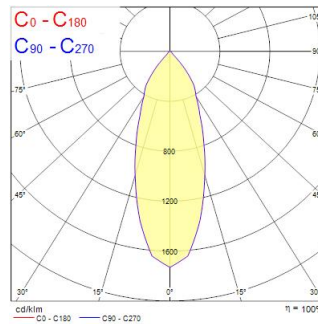
### Größe (mm)



### Photometrie

Distance [m]	Cone diameter [m]	Beam diameter [m]	Illuminance [lx]
0.5	0.34	0.34	2528
1.0	0.68	0.68	629
1.5	1.02	1.02	279
2.0	1.35	1.35	156
2.5	1.69	1.69	98
3.0	2.03	2.03	66

Distance [m] Cone diameter [m] Illuminance [lx]  
 — C0 - C180 (Half beam angle: 37.4°)



# START Track Spot L 3600lm 940 MB BLK

Artikelnummer 0004902

**SYLVANIA**

## Allgemeine Daten

Produktname	START Track Spot L 3600lm 940 MB BLK
Technologie	LED
Sockel	N/A
Gehäuse	Aluminium
Montage	Track mounting
Leuchtenklassifizierung	Enclosed
Allgemeine Anwendungsbereiche	Retail
Umgebungstemperaturbereich	1°C...+25°C
Betriebstemperatur (°C)	25
ETIM Klasse	EC001744
E-Nummer FI	4274437
E-Nummer SE	7401843
Garantie	5 Jahre

## Optische Daten

Leuchtenlichtstrom (lm)	3616
Systemeffizienz (lm/W)	103
Leuchtenbetriebswirkungsgrad (%)	100
Farbtemperatur (K)	4000
Lichtfarbe	Neutral White
Farbwiedergabeindex (Ra)	90
Farbkonsistenz (SDCM)	SDCM3
Ausstrahlungswinkel (°)	38
Photobiological Risk Group	RG1

## Elektrische Daten

Leistungsaufnahme gesamt (W)	35
Stromstärke (A)	0.15
Primary Supply/Product voltage - min (V)	230
Primary Supply/Product voltage - max (V)	240
Leistungsfaktor der Lampe	0.93
THD (bei 230V, 50Hz, bei 100% Dimm-Level)	15.1
Elektrische Schutzklasse	Class II
Vorschaltgerät benötigt	Yes
Betriebsgerätetyp	Electronic ballast
Betriebsgerätemontage	Integral
Dimmbar	No
Dimming method	N/A
Stromstärke (mA)	900
Einschaltstrom (A)	10
Dauer Einschaltstrom (µs)	100
Energy Efficiency Class (A->G) of contained light source	E
Nennfrequenz (Hz)	50/60Hz
LED Flickering Rate	Ultra low (5% or less)
Max. Anzahl Leuchten pro 10A C Sicherung	35
Max. Anzahl Leuchten pro 13A C Sicherung	50
Max. Anzahl Leuchten pro 16A C Sicherung	65
Max. Anzahl Leuchten pro 20A C Sicherung	75
Max. Anzahl Leuchten pro 10A B Sicherung	28
Max. Anzahl Leuchten pro 13A B Sicherung	40
Max. Anzahl Leuchten pro 16A B Sicherung	52
Max. Anzahl Leuchten pro 20A B Sicherung	60

# START Track Spot L 3600lm 940 MB BLK

Artikelnummer 0004902

**SYLVANIA**

## Lifetime data

Lebensdauer - L70B50	100000
Lebensdauer - L70B20	100000
Lebensdauer - L70B10	100000
Lebensdauer - L80B50	100000
Lebensdauer - L80B20	100000
Lebensdauer - L80B10	79500
Lebensdauer - L90B50	69500
Lebensdauer - L90B20	54500
Lebensdauer - L90B10	47500

## Physikalische Daten

Gehäusefarbe	RAL 9005 - Jet black
IP Schutzart	IP20
IK Schutzart	IK02
Diffusor	Transparent
Diffusormaterial	PC Polycarbonate
Reflektoroberfläche	High-gloss
Breite (mm)	164
Nominale Produkthöhe (mm)	240
Nominaler Produktdurchmesser (mm)	113
Gewicht (kg)	1.368

## Packaging

EAN Code	5410288049021
Einzelverpackung Länge (cm)	25.0
Einzelverpackung Breite (cm)	19.5
Einzelverpackung Tiefe (cm)	20.0
DUN 14 (außen)	05410288049021
Anzahl an Einheiten je Außenverpackung	1
Außenverpackung Länge (cm)	25.0
Außenverpackung Breite (cm)	19.5
Außenverpackung Tiefe (cm)	20.0

## Safety data

Glühdrahttest (°C)	850
Optimale Betriebstemperatur (°C)	1-25
Nur für trockene Umgebungen	Ja