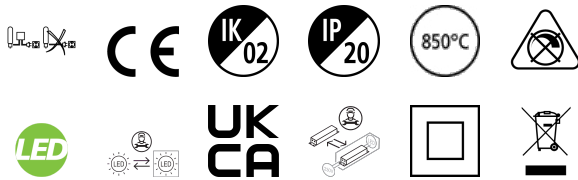


START Track Spot L 4800lm 940 WB BLK

Artikelnummer 0004906

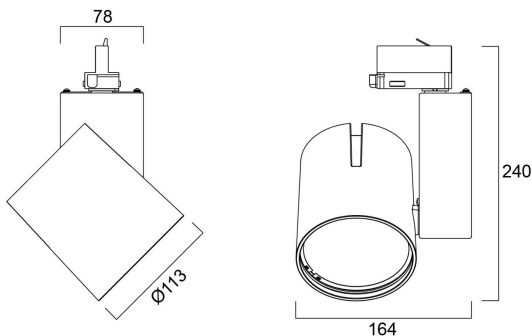
SYLVANIA



Integrated LED spotlight, Textured Black - RAL9005, compact and minimalist design, ideal for retail applications, die-cast aluminium body, passive cooling heatsink. Beam angle: 52°, color temperature: 4000K, total system power: 55W, total fixture output: 4824 lm, LOR: 100%, colour rendering: Ra: 90 typical, LED Chromaticity: 3 step MacAdam ellipse, IR/UV free light source without heat radiation, operating voltage: 220-240V / 50-60Hz, drive current: 1400mA, electronic driver, non-dimmable, power factor: 0.96, electrical protection: Class II, Global Track 3 Phase adapter suitable for Global trac 3-circuit tracks, ingress protection rating: IP20, suitable for internal environment only, horizontal rotation: 355°, vertical tilt: 90°, dimensions: Ø113x164x240, weight: 1.398kg.

Technische Werte

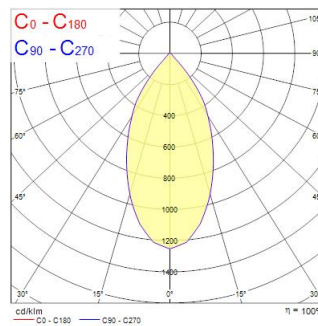
Größe (mm)



Photometrie

Distance [m]	Cone diameter [m]	Beam diameter [m]	Illuminance [lx]
0.5	0.45	0.27	2187
1.0	0.96	0.57	504
1.5	1.44	0.87	288
2.0	1.93	1.17	180
2.5	2.41	1.47	120
3.0	2.89	1.77	80

Distance [m] Cone diameter [m] Beam diameter [m] Illuminance [lx]
 — C0 - C180 (Half beam angle: 51.4°)



START Track Spot L 4800lm 940 WB BLK

Artikelnummer 0004906

SYLVANIA

Allgemeine Daten

Produktname	START Track Spot L 4800lm 940 WB BLK
Technologie	LED
Sockel	N/A
Gehäuse	Aluminium
Montage	Track mounting
Leuchtenklassifizierung	Enclosed
Allgemeine Anwendungsbereiche	Retail
Umgebungstemperaturbereich	1°C...+25°C
Betriebstemperatur (°C)	25
ETIM Klasse	EC001744
E-Nummer FI	4274443
E-Nummer SE	7401847
Garantie	5 Jahre

Optische Daten

Leuchtenlichtstrom (lm)	4824
Systemeffizienz (lm/W)	88
Leuchtenbetriebswirkungsgrad (%)	100
Farbtemperatur (K)	4000
Lichtfarbe	Neutral White
Farbwiedergabeindex (Ra)	90
Farbkonsistenz (SDCM)	SDCM3
Ausstrahlungswinkel (°)	52
Photobiological Risk Group	RG1

Elektrische Daten

Leistungsaufnahme gesamt (W)	55
Stromstärke (A)	0.23
Primary Supply/Product voltage - min (V)	230
Primary Supply/Product voltage - max (V)	240
Leistungsfaktor der Lampe	0.96
THD (bei 230V, 50Hz, bei 100% Dimm-Level)	15.1
Elektrische Schutzklasse	Class II
Vorschaltgerät benötigt	Yes
Betriebsgerätetyp	Electronic ballast
Betriebsgerätemontage	Integral
Dimmbar	No
Dimming method	N/A
Stromstärke (mA)	1400
Einschaltstrom (A)	12
Dauer Einschaltstrom (µs)	50
Energy Efficiency Class (A->G) of contained light source	E
Nennfrequenz (Hz)	50/60Hz
LED Flickering Rate	Ultra low (5% or less)
Max. Anzahl Leuchten pro 10A C Sicherung	25
Max. Anzahl Leuchten pro 13A C Sicherung	35
Max. Anzahl Leuchten pro 16A C Sicherung	45
Max. Anzahl Leuchten pro 20A C Sicherung	55
Max. Anzahl Leuchten pro 10A B Sicherung	20
Max. Anzahl Leuchten pro 13A B Sicherung	35
Max. Anzahl Leuchten pro 16A B Sicherung	45
Max. Anzahl Leuchten pro 20A B Sicherung	55

START Track Spot L 4800lm 940 WB BLK

Artikelnummer 0004906

SYLVANIA

Lifetime data

Lebensdauer - L70B50	100000
Lebensdauer - L70B20	100000
Lebensdauer - L70B10	100000
Lebensdauer - L80B50	100000
Lebensdauer - L80B20	100000
Lebensdauer - L80B10	79500
Lebensdauer - L90B50	69500
Lebensdauer - L90B20	54500
Lebensdauer - L90B10	47500

Physikalische Daten

Gehäusefarbe	RAL 9005 - Jet black
IP Schutzart	IP20
IK Schutzart	IK02
Diffusor	Transparent
Diffusormaterial	PC Polycarbonate
Reflektoroberfläche	High-gloss
Breite (mm)	164
Nominale Produkthöhe (mm)	240
Nominaler Produktdurchmesser (mm)	113
Gewicht (kg)	1.398

Packaging

EAN Code	5410288049069
Einzelverpackung Länge (cm)	25.0
Einzelverpackung Breite (cm)	19.5
Einzelverpackung Tiefe (cm)	20.0
DUN 14 (außen)	05410288049069
Anzahl an Einheiten je Außenverpackung	1
Außenverpackung Länge (cm)	25.0
Außenverpackung Breite (cm)	19.5
Außenverpackung Tiefe (cm)	20.0

Safety data

Glühdrahttest (°C)	850
Optimale Betriebstemperatur (°C)	1-25
Nur für trockene Umgebungen	Ja