

# START SPOT ALUMINIUM 720LM 827 IP44 BLK

Artikelnummer 0005180

**SYLVANIA**

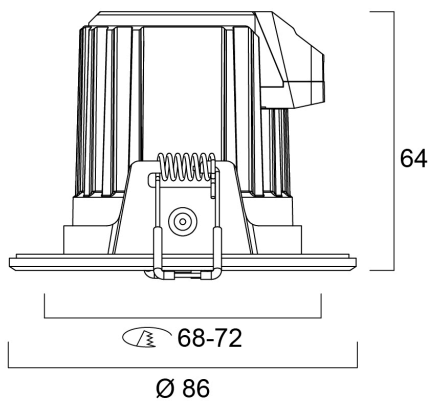
**START**<sup>TM</sup>



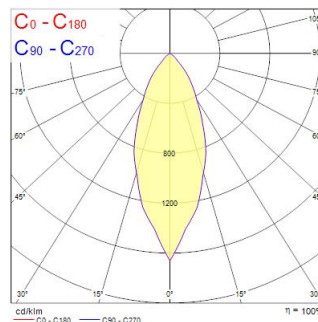
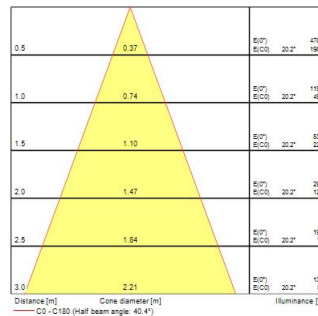
Integrated LED recessed spotlight, vertical tilt 30°, black bezel finish with black reflector, white replaceable reflector included in the packaging, 720lm (black reflector), 9W, dimmable trailing/leading edge, 3000K, 40° degree beam angle, polycarbonate and aluminium body, low profile 62mm recessed depth, IP44 from the front, IK07, loop-in/loop-out terminals for fast wiring, weight 0,165Kg, 85mm bezel diameter, 68-72mm cutout, clear lens.

## Technische Werte

### Größe (mm)



### Photometrie



# START SPOT ALUMINIUM 720LM 827 IP44 BLK

Artikelnummer 0005180

**SYLVANIA**

## Allgemeine Daten

Produktname	START SPOT ALUMINIUM 720LM 827 IP44 BLK
Technologie	LED
Sockel	N/A
Gehäuse	Aluminium
Montage	Ceiling recessed mounting
Integrierter Präsenzmelder	NONE
Allgemeine Anwendungsbereiche	Hospitality
Umgebungstemperaturbereich	-10°C...+35°C
Betriebstemperatur (°C)	25
Virtual assistant compatibility	N/A
ETIM Klasse	EC001744
E-Nummer FI	4278420
Garantie	3 Jahre

## Optische Daten

Leuchtenlichtstrom (lm)	720
Systemeffizienz (lm/W)	80
Farbtemperatur (K)	2700
Lichtfarbe	Candlelight
Farbwiedergabeindex (Ra)	80
Farbkonsistenz (SDCM)	SDCM6
Lichtintensität (cd)	1400
Ausstrahlungswinkel (°)	40
Distributionstyp	Symmetric
Blendungsbegrenzung	< 25
Photobiological Risk Group	RG1

## Elektrische Daten

Leistungsaufnahme gesamt (W)	9
Primary Supply/Product voltage - min (V)	220
Primary Supply/Product voltage - max (V)	240
Leistungsfaktor der Lampe	0.9
THD (bei 230V, 50Hz, bei 100% Dimm-Level)	40
Elektrische Schutzklasse	Class II
Vorschaltgerät benötigt	No
Betriebsgerätetyp	LED driver constant current
Dimmbar	Yes
Dimming method	Mains: leading / trailing edge
Dimmbar bis (%)	10
Min. drive current (mA)	100
Max. drive current (mA)	200
Drive current - Range (mA)	100mA / 200mA
Einschaltstrom (A)	10
Dauer Einschaltstrom (µs)	150
Energy Efficiency Class (A->G) of contained light source	E
Nennfrequenz (Hz)	50/60Hz
LED Flickering Rate	Low (6% - 20%)
Max. Anzahl Leuchten pro 10A C Sicherung	50
Max. Anzahl Leuchten pro 13A C Sicherung	65
Max. Anzahl Leuchten pro 16A C Sicherung	80
Max. Anzahl Leuchten pro 20A C Sicherung	100
Max. Anzahl Leuchten pro 16A B Sicherung	30

## Lifetime data

Lebensdauer - L70B50 | 47000

# START SPOT ALUMINIUM 720LM 827 IP44 BLK

Artikelnummer 0005180

**SYLVANIA**

## Physikalische Daten

Gehäusefarbe	RAL 9005 - Jet black
IP Schutzart	IP44/20
IK Schutzart	IK07
Diffusor	Other
Diffusormaterial	None
Reflektoroberfläche	Matt
Nominale Produkthöhe (mm)	64
Nominaler Produktdurchmesser (mm)	86
Gewicht (kg)	0.14
Recessed Depth (mm)	100

## Packaging

EAN Code	5410288051802
Einzelverpackung Länge (cm)	10.0
Einzelverpackung Breite (cm)	10.0
Einzelverpackung Tiefe (cm)	8.5
DUN 14 (außen)	15410288051809
Units per inner package	6
Innenverpackung Länge / Höhe (cm)	28.5
Innenverpackung Breite (cm)	9.0
Innenverpackung Länge (cm)	19.0
DUN14 (innen)	25410288051806
Anzahl an Einheiten je Außenverpackung	36
Außenverpackung Länge (cm)	43.6
Außenverpackung Breite (cm)	35.6
Außenverpackung Tiefe (cm)	29.3

## Safety data

Glühdrahttest (°C)	650
Optimale Betriebstemperatur (°C)	-10-35