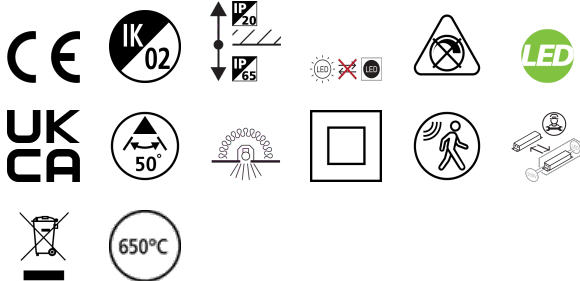


START Spot IP65 PIR 670-1050LM 3CCT WHT

Artikelnummer 0005191

SYLVANIA

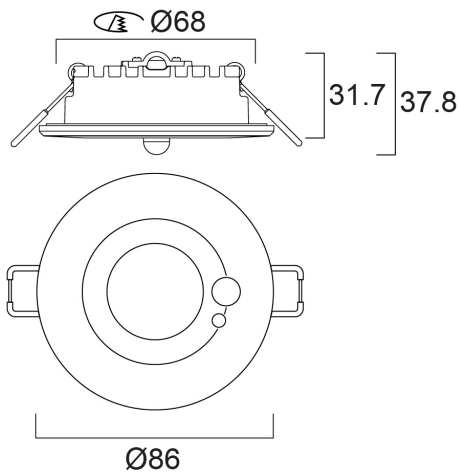
STARTTM



START Spot IP65 PIR 670-1050LM 3CCT WHT is a universal spotlight offering multiple PIR sensor setting options and three adjustable colour temperature options (3 CCT 2700K-3000K-4000K) for easy customization to suit the need of the user. White finish, fixed, 2 wattage switch on the driver (6W-10W) as standard with 670lm & 1050lm for 4000K, 50° degree beam angle, low profile 31.7mm recessed depth, IP65 from the front, IK02, loop-in/loop-out terminals for fast wiring, 86mm bezel diameter, 68mm cutout. Additional black non PIR or PIR bezel can be ordered as accessory.

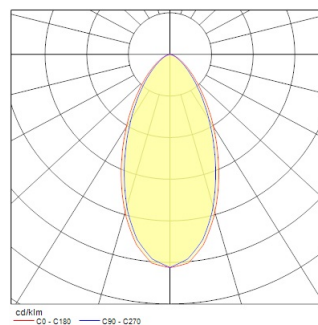
Technische Werte

Größe (mm)



Photometrie

Distance [m]	Cone diameter [m]	Beam diameter [m]	Beam diameter [m]	Illuminance [lx]
0.5	0.46	0.50	0.50	430
	0.52	0.56	0.56	350
1.0	0.92	0.96	0.96	107
	1.04	1.08	1.08	87
1.5	1.37	1.44	1.44	47
	1.43	1.52	1.52	38
2.0	1.83	1.92	1.92	28
	1.88	2.00	2.00	22
2.5	2.29	2.40	2.40	17
	2.32	2.48	2.48	14
3.0	2.75	2.88	2.88	11
	2.78	2.96	2.96	9



START Spot IP65 PIR 670-1050LM 3CCT WHT

Artikelnummer 0005191

SYLVANIA

Allgemeine Daten

Produktname	START Spot IP65 PIR 670-1050LM 3CCT WHT
Technologie	LED
Sockel	N/A
Gehäuse	Aluminium
Montage	Ceiling recessed mounting
Integrierter Präsenzmelder	PIR
Allgemeine Anwendungsbereiche	Residential & Consumer, Retail
Umgebungstemperaturbereich	-20°C...+35°C
Virtual assistant compatibility	N/A
ETIM Klasse	EC001744
E-Nummer FI	4279629
Garantie	5 Jahre

Optische Daten

Leuchtenlichtstrom (lm)	1050
Systemeffizienz (lm/W)	110
Lichtfarbe	Warm White or Neutral White
Farbwiedergabeindex (Ra)	80
Farbkonsistenz (SDCM)	SDCM6
Ausstrahlungswinkel (°)	50
Distributionstyp	Symmetric
Photobiological Risk Group	RG1

Elektrische Daten

Notbeleuchtungstyp	
Leistungsaufnahme gesamt (W)	10
Stromstärke (A)	0.043
Primary Supply/Product voltage - min (V)	220.0
Primary Supply/Product voltage - max (V)	240.0
Leistungsfaktor der Lampe	0.85
THD (bei 230V, 50Hz, bei 100% Dimm-Level)	50
Elektrische Schutzklasse	Class II
Betriebsgerätetyp	LED driver constant current
Dimmbar	No
Dimming method	N/A
Stromstärke (mA)	430
Einschaltstrom (A)	2
Dauer Einschaltstrom (µs)	200
Energy Efficiency Class (A->G) of contained light source	D
Nennfrequenz (Hz)	50/60Hz
LED Flickering Rate	Ultra low (5% or less)
Max. Anzahl Leuchten pro 10A C Sicherung	80
Max. Anzahl Leuchten pro 13A C Sicherung	104
Max. Anzahl Leuchten pro 16A C Sicherung	128
Max. Anzahl Leuchten pro 20A C Sicherung	160
Max. Anzahl Leuchten pro 10A B Sicherung	49
Max. Anzahl Leuchten pro 13A B Sicherung	64
Max. Anzahl Leuchten pro 16A B Sicherung	79
Max. Anzahl Leuchten pro 20A B Sicherung	99

START Spot IP65 PIR 670-1050LM 3CCT WHT

Artikelnummer 0005191

SYLVANIA

Lifetime data

Lebensdauer - L70B50	90000
Lebensdauer - L80B20	71000
Lebensdauer - L90B10	32000

Physikalische Daten

Gehäusefarbe	RAL 9003 - Signal white
IP Schutzart	IP65/20
IK Schutzart	IK02
Diffusor	Diffuse
Diffusormaterial	PC Polycarbonate
Reflektoroberfläche	Not Applicable
Nominale Produkthöhe (mm)	32
Nominaler Produktdurchmesser (mm)	86
Gewicht (kg)	0.237

Packaging

EAN Code	5410288051918
Einzelverpackung Länge (cm)	9.0
Einzelverpackung Breite (cm)	6.5
Einzelverpackung Tiefe (cm)	13.0
DUN 14 (außen)	15410288051915
Anzahl an Einheiten je Außenverpackung	40
Außenverpackung Länge (cm)	38.0
Außenverpackung Breite (cm)	34.0
Außenverpackung Tiefe (cm)	29.0

Safety data

Glühdrahttest (°C)	650
Optimale Betriebstemperatur (°C)	-20-35