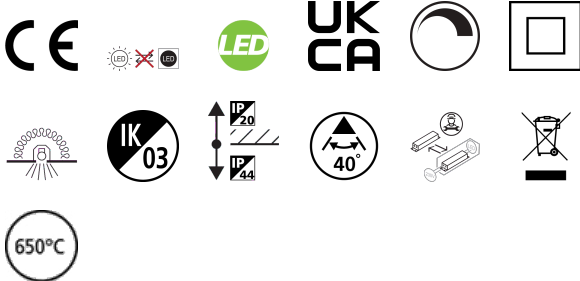


# Tucana IP44 900LM 3CCT DALI WHT

Artikelnummer 0005214

**SYLVANIA**

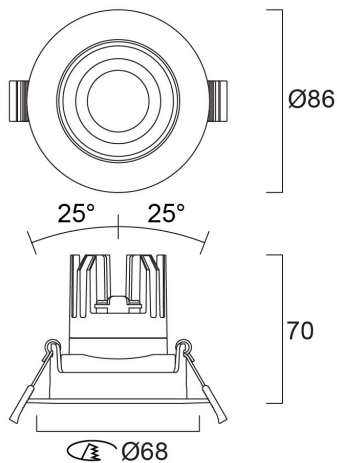
**PRO**<sup>TM</sup>



TUCANA IP44 900LM 3CCT DALI WHT is a universal spotlight offering three adjustable colour temperature options (3 CCT 2700K / 3000K / 4000K) for easy customization to suit the need of the user. White bezel finish, adjustable, DALI driver with switch dim option, 40° degree beam angle, IP44 from the front, loop-in/loop-out terminals for fast wiring, 68mm cutout, coverable by insulation material.

## Technische Werte

### Größe (mm)

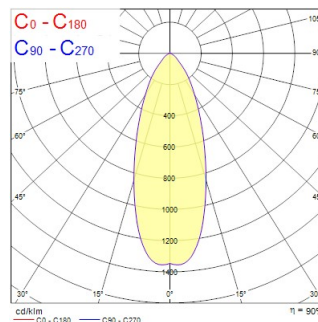


### Photometrie

Distance [m]	Cone diameter [m]	E <sub>0</sub> [lx]	E <sub>0</sub> [fc]	E <sub>1</sub> [lx]	E <sub>1</sub> [fc]
0.5	0.35	456	52.4	204	23.4
1.0	0.70	121	13.9	51	5.8
1.5	1.05	53	6.1	21	2.4
2.0	1.40	30	3.4	12	1.4
2.5	1.75	19	2.2	8	0.9
3.0	2.10	13	1.5	5	0.6

Distance [m] Cone diameter [m] Illuminance [lx]

— C0 - C180 (half beam angle: 36.6°)



# Tucana IP44 900LM 3CCT DALI WHT

Artikelnummer 0005214

**SYLVANIA**

## Allgemeine Daten

Produktname	Tucana IP44 900LM 3CCT DALI WHT
Technologie	LED
Sockel	N/A
Gehäuse	Aluminium
Montage	Ceiling recessed mounting
Integrierter Präsenzmelder	NONE
Allgemeine Anwendungsbereiche	Hospitality, Retail
Umgebungstemperaturbereich	0°C...+35°C
Virtual assistant compatibility	N/A
ETIM Klasse	EC001744
E-Nummer FI	4170750
Garantie	5 Jahre

## Optische Daten

Leuchtenlichtstrom (lm)	900
Systemeffizienz (lm/W)	105
Lichtfarbe	Warm White or Neutral White
Farbwiedergabeindex (Ra)	90
Farbkonsistenz (SDCM)	SDCM3
Ausstrahlungswinkel (°)	40
Distributionstyp	Symmetric
Photobiological Risk Group	RG1

## Elektrische Daten

Notbeleuchtungstyp	
Leistungsaufnahme gesamt (W)	8.5
Primary Supply/Product voltage - min (V)	220.0
Primary Supply/Product voltage - max (V)	240.0
Leistungsfaktor der Lampe	0.85
THD (bei 230V, 50Hz, bei 100% Dimm-Level)	10
Elektrische Schutzklasse	Class II
Betriebsgerätetyp	LED driver constant current
Dimmbar	Yes
Dimming method	DALI
Stromstärke (mA)	200
Einschaltstrom (A)	8
Dauer Einschaltstrom (µs)	36
Energy Efficiency Class (A->G) of contained light source	D
Nennfrequenz (Hz)	50/60Hz
LED Flickering Rate	Ultra low (5% or less)
Max. Anzahl Leuchten pro 10A C Sicherung	131
Max. Anzahl Leuchten pro 13A C Sicherung	170
Max. Anzahl Leuchten pro 16A C Sicherung	210
Max. Anzahl Leuchten pro 20A C Sicherung	262
Max. Anzahl Leuchten pro 10A B Sicherung	131
Max. Anzahl Leuchten pro 13A B Sicherung	170
Max. Anzahl Leuchten pro 16A B Sicherung	210
Max. Anzahl Leuchten pro 20A B Sicherung	262
Connectable conductor cross section - Min (mm <sup>2</sup> )	0.75
Connectable conductor cross section - Max (mm <sup>2</sup> )	1.5

# Tucana IP44 900LM 3CCT DALI WHT

Artikelnummer 0005214

**SYLVANIA**

## Lifetime data

Lebensdauer - L70B50	155000
Lebensdauer - L80B50	98000
Lebensdauer - L80B20	84000
Lebensdauer - L90B50	48000

## Physikalische Daten

Gehäusefarbe	RAL 9016 - Traffic white / Bezel
IP Schutzart	IP44/20
IK Schutzart	IK03
Diffusor	Transparent
Diffusormaterial	Other, PC Polycarbonate
Reflektoroberfläche	Not Applicable
Nominale Produkthöhe (mm)	70
Nominaler Produktdurchmesser (mm)	86
Gewicht (kg)	0.3

## Packaging

EAN Code	5410288052144
Einzelverpackung Länge (cm)	15.5
Einzelverpackung Breite (cm)	13.1
Einzelverpackung Tiefe (cm)	10.0
DUN 14 (außen)	15410288052141
Anzahl an Einheiten je Außenverpackung	18
Außenverpackung Länge (cm)	32.6
Außenverpackung Breite (cm)	41.1
Außenverpackung Tiefe (cm)	31.8

## Safety data

Glühdrahttest (°C)	650
Optimale Betriebstemperatur (°C)	0 °C-35