

YOURHOME SPOT 600LM 840 IP65 DIM WHITE

Artikelnummer 0005280

SYLVANIA

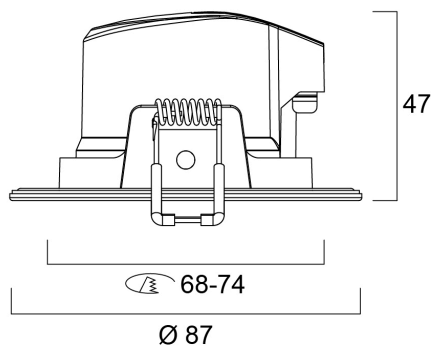
YourHome™



Integrated LED recessed spotlight, fixed, RAL9016 colour, 600lm, 7.0W, phase dimmable trailing/leading edge, 4000K, 100° degree beam angle, polycarbonate white body, low profile 47mm recessed depth, IP65 from the front, IK03, loop-in/loop-out terminals for fast wiring, 86mm bezel diameter, 68-74mm cutout, frosted lens. Additional silver bezel included in the packaging.

Technische Werte

Größe (mm)

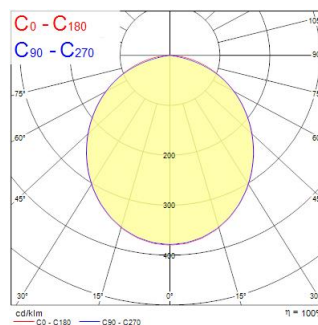


Photometrie

| Distance [m] | Cone diameter [m] | Beam diameter [m] | Illuminance [lx] |
|--------------|-------------------|-------------------|------------------|
| 0.5 | 1.33 1.32 | Ø100 Ø100 | 912 908 |
| 1.0 | 2.66 2.64 | Ø200 Ø200 | 228 227 |
| 1.5 | 4.00 3.97 | Ø300 Ø300 | 151 149 |
| 2.0 | 5.33 5.29 | Ø400 Ø400 | 91 90 |
| 2.5 | 6.66 6.61 | Ø500 Ø500 | 56 56 |
| 3.0 | 7.99 7.93 | Ø600 Ø600 | 37 37 |

Distance [m] Cone diameter [m] Beam diameter [m] Illuminance [lx]

— C0 - C180 (Half beam angle: 100.0°) — C90 - C270 (Half beam angle: 100.2°)



YOURHOME SPOT 600LM 840 IP65 DIM WHITE

Artikelnummer 0005280

SYLVANIA

Allgemeine Daten

| | |
|---------------------------------|--|
| Produktname | YOURHOME SPOT 600LM 840 IP65 DIM WHITE |
| Technologie | LED |
| Gehäuse | PC Polycarbonate |
| Montage | Ceiling recessed mounting |
| Umgebung | Indoor |
| Allgemeine Anwendungsbereiche | Residential & Consumer |
| Umgebungstemperaturbereich | -10°C...+40°C |
| Betriebstemperatur (°C) | 25 |
| Virtual assistant compatibility | N/A |
| ETIM Klasse | EC001744 |
| Garantie | 3 Jahre |

Optische Daten

| | |
|--|---------------|
| Leuchtenlichtstrom (lm) | 600 |
| Systemeffizienz (lm/W) | 86 |
| Farbtemperatur (K) | 4000 |
| Farbcode | 840 |
| Lichtfarbe | Neutral White |
| Farbwiedergabeindex (Ra) | 80 |
| Farbkonsistenz (SDCM) | SDCM6 |
| Ausstrahlungswinkel (°) | 100 |
| Photobiological Risk Group | RG0 |
| Lichstrom zum Ende der Lebensdauer (%) | 70 |

Elektrische Daten

| | |
|---|-----------------------------------|
| Leistungsaufnahme gesamt (W) | 7 |
| Primary Supply/Product voltage - min (V) | 220 |
| Primary Supply/Product voltage - max (V) | 240 |
| Leistungsfaktor der Lampe | 0.85 |
| Elektrische Schutzklasse | Class II |
| Vorschaltgerät benötigt | No |
| Betriebsgerätetyp | LED driver constant current |
| Dimmbar | Yes |
| Dimming method | Mains: leading / trailing edge |
| Dimmbar bis (%) | 10 |
| Stromstärke (mA) | 70 |
| Einschaltstrom (A) | 10 |
| Dauer Einschaltstrom (µs) | 200 |
| Energy Efficiency Class (A->G) of contained light source | E |
| Nennfrequenz (Hz) | 50/60Hz |
| LED Flickering Rate | Medium (21% - 40%) |
| Max. Anzahl Leuchten pro 10A C Sicherung | 60 |
| Max. Anzahl Leuchten pro 13A C Sicherung | 80 |
| Max. Anzahl Leuchten pro 16A C Sicherung | 100 |
| Max. Anzahl Leuchten pro 20A C Sicherung | 120 |
| Connectable conductor cross section - Min (mm ²) | 0.75 |
| Connectable conductor cross section - Max (mm ²) | 1.5 |

Lifetime data

Lebensdauer - L70B50 | 30000

YOURHOME SPOT 600LM 840 IP65 DIM WHITE

Artikelnummer 0005280

SYLVANIA

Physikalische Daten

| | |
|-----------------------------------|--------------|
| Gehäusefarbe | White |
| IP Schutzart | IP65/20 |
| IK Schutzart | IK03 |
| Diffusor | Opal |
| Diffusormaterial | PMMA Acrylic |
| Nominale Produkthöhe (mm) | 47 |
| Nominaler Produktdurchmesser (mm) | 87 |
| Gewicht (kg) | 0.087 |

Packaging

| | |
|--|----------------|
| EAN Code | 5410288052809 |
| Einzelverpackung Länge (cm) | 9.0 |
| Einzelverpackung Breite (cm) | 9.0 |
| Einzelverpackung Tiefe (cm) | 5.5 |
| DUN 14 (außen) | 15410288052806 |
| Units per inner package | 6 |
| Innenverpackung Länge / Höhe (cm) | 28.5 |
| Innenverpackung Breite (cm) | 9.0 |
| Innenverpackung Länge (cm) | 19.0 |
| DUN14 (innen) | 25410288052803 |
| Anzahl an Einheiten je Außenverpackung | 48 |
| Außenverpackung Länge (cm) | 38.0 |
| Außenverpackung Breite (cm) | 24.0 |
| Außenverpackung Tiefe (cm) | 29.5 |

Safety data

| | |
|----------------------------------|--------|
| Glühdrahttest (°C) | 650 |
| Optimale Betriebstemperatur (°C) | -10-40 |