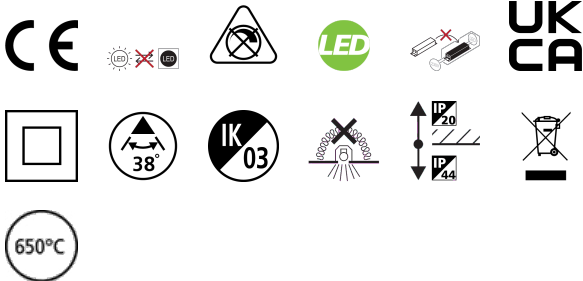


# START SPOT 520LM 840 IP44 WHT

Artikelnummer 0005489

**SYLVANIA**

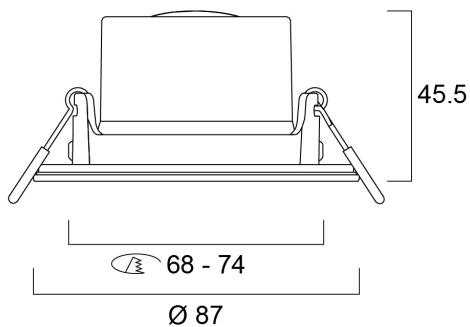
**START**<sup>TM</sup>



Integrated LED recessed spotlight, vertical tilt 30°, non-dimmable, 3000K, 38° degree beam angle, polycarbonate white body, IP44 from the front, IK03, loop-in/loop-out terminals for fast wiring, 87mm bezel diameter, 68-74mm cutout, clear lens. Additional silver or black bezel can be ordered as accessory.

## Technische Werte

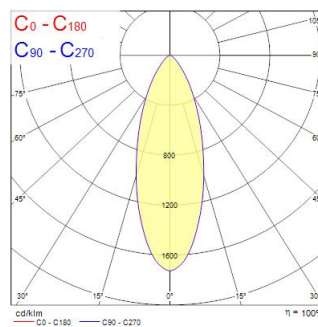
### Größe (mm)



### Photometrie

Distance [m]	Cone diameter [m]	E(0°) [lx]	E(C0°) [lx]
0.5	0.32	3594	1485
1.0	0.65	896	368
1.5	0.97	399	173
2.0	1.30	225	97
2.5	1.62	144	62
3.0	1.95	100	43

Distance [m] Cone diameter [m] Illuminance [lx]  
 C0 - C180 (Half beam angle: 36.0°)



# START SPOT 520LM 840 IP44 WHT

Artikelnummer 0005489

**SYLVANIA**

## Allgemeine Daten

Produktname	START SPOT 520LM 840 IP44 WHT
Technologie	LED
Sockel	N/A
Gehäuse	PC Polycarbonate
Montage	Ceiling recessed mounting
Integrierter Präsenzmelder	NONE
Umgebung	Indoor
Allgemeine Anwendungsbereiche	Residential & Consumer
Umgebungstemperaturbereich	-10°C...+40°C
Betriebstemperatur (°C)	25
Virtual assistant compatibility	N/A
ETIM Klasse	EC001744
Garantie	3 Jahre

## Optische Daten

Leuchtenlichtstrom (lm)	520
Systemeffizienz (lm/W)	108
Farbtemperatur (K)	4000
Lichtfarbe	Neutral White
Farbwiedergabeindex (Ra)	80
Farbkonsistenz (SDCM)	SDCM6
Ausstrahlungswinkel (°)	38
Distributionstyp	Symmetric
Photobiological Risk Group	RG1

## Elektrische Daten

Leistungsaufnahme gesamt (W)	4.8
Primary Supply/Product voltage - min (V)	220
Primary Supply/Product voltage - max (V)	240
Leistungsfaktor der Lampe	0.5
THD (bei 230V, 50Hz, bei 100% Dimm-Level)	155
Elektrische Schutzklasse	Class II
Betriebsgerätetyp	LED driver constant current
Dimmbar	No
Dimming method	N/A
Stromstärke (mA)	15
Einschaltstrom (A)	11.8
Dauer Einschaltstrom (µs)	220
Energy Efficiency Class (A->G) of contained light source	F
Nennfrequenz (Hz)	50/60Hz
LED Flickering Rate	Low (6% - 20%)
Max. Anzahl Leuchten pro 10A C Sicherung	68
Max. Anzahl Leuchten pro 13A C Sicherung	89
Max. Anzahl Leuchten pro 16A C Sicherung	112
Max. Anzahl Leuchten pro 20A C Sicherung	137
Max. Anzahl Leuchten pro 10A B Sicherung	41
Max. Anzahl Leuchten pro 16A B Sicherung	66
Connectable conductor cross section - Min (mm <sup>2</sup> )	0.75
Connectable conductor cross section - Max (mm <sup>2</sup> )	1.5

## Lifetime data

Lebensdauer - L70B50	57000
Lebensdauer - L80B20	34000

# START SPOT 520LM 840 IP44 WHT

Artikelnummer 0005489

**SYLVANIA**

## Physikalische Daten

Gehäusefarbe	RAL 9003 - Signal white
IP Schutzart	IP44/20
IK Schutzart	IK03
Diffusor	Other
Diffusormaterial	None
Reflektoroberfläche	Not Applicable
Nominale Produkthöhe (mm)	45.5
Nominaler Produktdurchmesser (mm)	87
Gewicht (kg)	0.067

## Packaging

EAN Code	5410288054896
Einzelverpackung Länge (cm)	9.0
Einzelverpackung Breite (cm)	7.5
Einzelverpackung Tiefe (cm)	9.0
DUN 14 (außen)	15410288054893
Units per inner package	6
Innenverpackung Länge / Höhe (cm)	28.5
Innenverpackung Breite (cm)	9.0
Innenverpackung Länge (cm)	19.0
DUN14 (innen)	25410288054890
Anzahl an Einheiten je Außenverpackung	48
Außenverpackung Länge (cm)	38.0
Außenverpackung Breite (cm)	30.0
Außenverpackung Tiefe (cm)	40.5

## Safety data

Glühdrahttest (°C)	650
Optimale Betriebstemperatur (°C)	-10-40