

SYLSPOT KIT ROUND 345LM 840 ADJ IP20 CHR 3-PACK

Artikelnummer 0005735

SYLVANIA

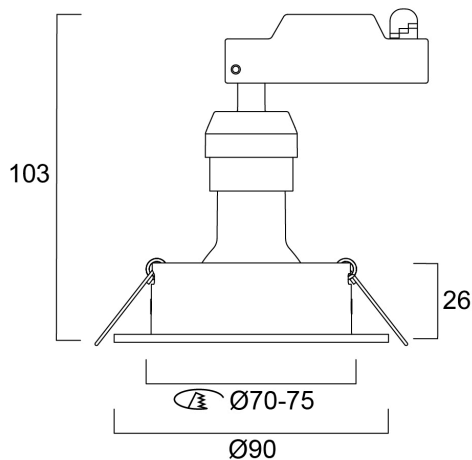
YourHome™



Recessed spotlight Kit with RefLED GU10 LED spotlight lamp Ø50mm. Polycarbonate body, round bezel ring in chrome finish, vertical tilt 25°, IP20 degree of protection, class II. Lumen output 345lm, CCT 4000K, beam angle 36°, power 4,5W, efficacy 77 lm/W, lifetime 15.000h. Outer dimensions: Ø80x90mm, cut-out Ø68-76mm. Suitable for internal environment only and for LED lamps only. Pack of 3 pieces.

Technische Werte

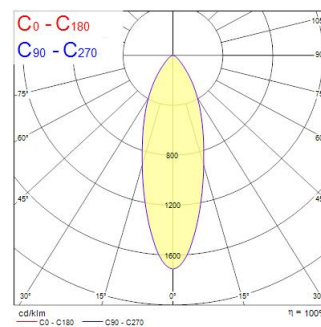
Größe (mm)



Photometrie

| Distance [m] | Cone diameter [m] | Beam diameter [m] | Illuminance [lx] |
|--------------|-------------------|-------------------|------------------|
| 0.5 | 0.30 | Ø17.7 | 234 1029 |
| 1.0 | 0.60 | Ø17.7 | 591 260 |
| 1.5 | 0.90 | Ø17.7 | 263 113 |
| 2.0 | 1.20 | Ø17.7 | 148 65 |
| 2.5 | 1.50 | Ø17.7 | 98 42 |
| 3.0 | 1.80 | Ø17.7 | 68 30 |

Distance [m] Cone diameter [m] Illuminance [lx]
C0 - C180 (Half beam angle: 33.4°)



SYLSPOT KIT ROUND 345LM 840 ADJ IP20 CHR 3-PACK

Artikelnummer 0005735

SYLVANIA

Allgemeine Daten

| | |
|---------------------------------|---|
| Produktname | SYLSPOT KIT ROUND 345LM 840 ADJ IP20 CHR 3-PACK |
| Technologie | LED |
| Sockel | N/A |
| Gehäuse | PC Polycarbonate |
| Montage | Ceiling recessed mounting |
| Integrierter Präsenzmelder | NONE |
| Umgebung | Indoor |
| Allgemeine Anwendungsbereiche | Residential & Consumer |
| Umgebungstemperaturbereich | -10°C...+40°C |
| Virtual assistant compatibility | N/A |
| ETIM Klasse | EC001744 |
| Garantie | 3 Jahre |

Optische Daten

| | |
|----------------------------|---------------|
| Leuchtenlichtstrom (lm) | 345 |
| Systemeffizienz (lm/W) | 77 |
| Farbtemperatur (K) | 4000 |
| Farbcode | 840 |
| Lichtfarbe | Neutral White |
| Farbwiedergabeindex (Ra) | 80 |
| Farbkonsistenz (SDCM) | SDCM6 |
| Ausstrahlungswinkel (°) | 36 |
| Distributionstyp | Symmetric |
| Photobiological Risk Group | RG1 |

Elektrische Daten

| | |
|--|-----------------------------|
| Leistungsaufnahme gesamt (W) | 4.5 |
| Primary Supply/Product voltage - min (V) | 220 |
| Primary Supply/Product voltage - max (V) | 240 |
| Leistungsfaktor der Lampe | 0.9 |
| THD (bei 230V, 50Hz, bei 100% Dimm-Level) | 155 |
| Elektrische Schutzklasse | Class II |
| Betriebsgerätetyp | LED driver constant current |
| Dimmbar | No |
| Dimming method | N/A |
| Einschaltstrom (A) | 10 |
| Dauer Einschaltstrom (µs) | 150 |
| Energy Efficiency Class (A->G) of contained light source | G |
| Nennfrequenz (Hz) | 50/60Hz |
| Max. Anzahl Leuchten pro 10A C Sicherung | 100 |
| Max. Anzahl Leuchten pro 13A C Sicherung | 130 |
| Max. Anzahl Leuchten pro 16A C Sicherung | 160 |
| Max. Anzahl Leuchten pro 20A C Sicherung | 200 |
| Max. Anzahl Leuchten pro 16A B Sicherung | 160 |
| Connectable conductor cross section - Min (mm ²) | 0.75 |
| Connectable conductor cross section - Max (mm ²) | 1 |

Lifetime data

Lebensdauer - L70B50

15000

SYLSPOT KIT ROUND 345LM 840 ADJ IP20 CHR 3-PACK

Artikelnummer 0005735

SYLVANIA

Physikalische Daten

| | |
|-----------------------------------|----------------|
| Gehäusefarbe | Chrome |
| IP Schutzart | IP20 |
| IK Schutzart | IK03 |
| Diffusor | Other |
| Diffusormaterial | None |
| Reflektoroberfläche | Not Applicable |
| Nominale Produkthöhe (mm) | 85 |
| Nominaler Produktdurchmesser (mm) | 90 |
| Gewicht (kg) | 0.27 |

Packaging

| | |
|--|----------------|
| EAN Code | 5410288057354 |
| Einzelverpackung Länge (cm) | 9.0 |
| Einzelverpackung Breite (cm) | 7.5 |
| Einzelverpackung Tiefe (cm) | 30.0 |
| DUN 14 (außen) | 15410288057351 |
| Anzahl an Einheiten je Außenverpackung | 16 |
| Außenverpackung Länge (cm) | 38.0 |
| Außenverpackung Breite (cm) | 30.0 |
| Außenverpackung Tiefe (cm) | 37.5 |

Safety data

| | |
|----------------------------------|--------|
| Glühdrahttest (°C) | 650 |
| Optimale Betriebstemperatur (°C) | -10-40 |