

AR111 SU ECOP 35W 20° G53 SV1

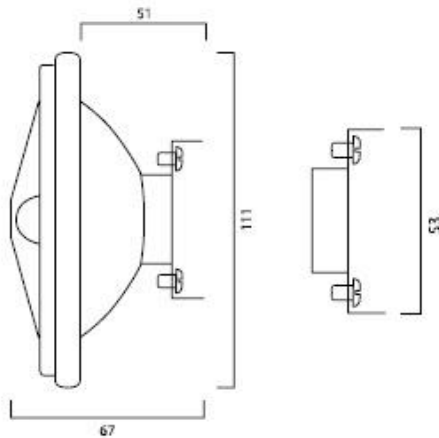
Artikelnummer 0021876

SYLVANIA



Technische Werte

Größe (mm)



Dimensions (mm)

Photometrie

AR111 SU ECOP 35W 20° G53 SV1

Artikelnummer 0021876

SYLVANIA

Allgemeine Daten

Produktname	AR111 SU ECOP 35W 20° G53 SV1
Technologie	Halogen
Watt (Nennwert) (W)	35
Lampenform	Reflector
Sockel	G53
Leuchtenklassifizierung	Open
Allgemeine Anwendungsbereiche	Hospitality, Museums & Galleries, Retail, Residential & Consumer
E-Nummer FI	4740112
E-Nummer SE	8355545
E-Nummer NO	3726131

Optische Daten

Lichtstrom (Nennwert) (lm)	420
Farbtemperatur (K)	3000
Lichtfarbe	Warm White
Farbcode	War
Farbwiedergabeindex (Ra)	100
Einstellbarer Farbwert	N
Lichtintensität (cd)	4200
Ausstrahlungswinkel (°)	20
Lichtstrom zum Ende der Lebensdauer (%)	80

Elektrische Daten

Power consumption (W)	35
Wattage (W)	35
Äquivalenzleistung (W)	53
Warmlaufzeit bis 60 % der vollen Lichtleistung (max) (s)	Instant Full Light
Leistungsfaktor der Lampe	1
Vorschaltgerät benötigt	Yes
Anzahl der Schaltzyklen vor vorzeitigem Ausfall	>16000
Dimming method	Mains: leading / trailing edge
kWh pro 1000 Stunden Brenndauer	38

Lifetime data

Mittlere Lebensdauer (nominal) (h)	4000
Durchschnittliche Lebensdauer (h) - L70/B50	4000

Physikalische Daten

Max. Lampen Durchmesser (mm) - D	111
Gewicht (kg)	0.054

Packaging

EAN Code	5410288218762
Einzelverpackung Länge (cm)	11.2
Einzelverpackung Breite (cm)	5.9
Einzelverpackung Tiefe (cm)	11.2
DUN 14 (außen)	15410288218769
Anzahl an Einheiten je Außenverpackung	6
Außenverpackung Länge (cm)	36.5
Außenverpackung Breite (cm)	11.6
Außenverpackung Tiefe (cm)	11.6

Safety data

Reinigungsanweisungen bei Lampenbruch	Not applicable
Empfehlung zur Entsorgung nach Ablauf der Lebensdauer	Not applicable
Lampen für spezielle Einsatzbereiche	No
Geeignet für die Beleuchtung in privaten Haushalten	Yes
Geeignet für Akzentbeleuchtung	Yes