

RefLED MR16 V5 345lm 830 36° SL

Artikelnummer 0026612

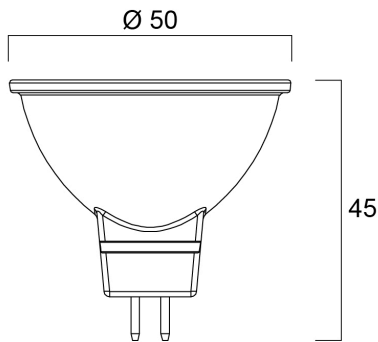
SYLVANIA



- Compact, energy efficient and exceptional value for money product.
- Same shape and size as halogen MR16 lamp
- Compact Cluster SMD technology enabling high efficiency with halogen look
- Reduced visible heat sink from the front
- Available in 36 degree
- High lumen efficacy
- 12V AC/DC
- 15,000 hours average rated life
- 3 years warranty

Technische Werte

Größe (mm)



Photometrie

RefLED MR16 V5 345lm 830 36° SL

Artikelnummer 0026612

SYLVANIA

Allgemeine Daten

Produktname	RefLED MR16 V5 345lm 830 36° SL
Technologie	LED
Watt (Nennwert) (W)	4.50
Sockel	GU5.3
Leuchtenklassifizierung	Open
Allgemeine Anwendungsbereiche	Education, Hospitality, Residential & Consumer
Betriebstemperatur (°C)	25
ETIM Klasse	EC001959
E-Nummer FI	4740455
E-Nummer SE	8292471
Garantie	3 Jahre

Optische Daten

Useful luminous flux (Φ_{use})	345
Farbtemperatur (K)	3000
Lichtfarbe	Warm White
Farbwiedergabeindex (Ra)	80
Farbabweichung (SDCM)	6
Farbkonsistenz (SDCM)	SDCM6
Lichtintensität (cd)	800
Ausstrahlungswinkel (°)	36
Lichtstrom zum Ende der Lebensdauer (%)	70

Elektrische Daten

Power consumption (W)	4.5
Wattage (W)	4.50
Startzeit (max) (s)	< 0.5
Warmlaufzeit bis 60 % der vollen Lichtleistung (max) (s)	< 1.0
Leistungsfaktor der Lampe	0.5
Anzahl der Schaltzyklen vor vorzeitigem Ausfall	>50000
Einschaltstrom (A)	2.70
Max. Anzahl Leuchten pro 10A C Sicherung	8
Max. Anzahl Leuchten pro 16A C Sicherung	12
Max. Anzahl Leuchten pro 20A C Sicherung	16

Lifetime data

Mittlere Lebensdauer (nominal) (h)	15000
Durchschnittliche Lebensdauer (h) - L70/B50	15000

Physikalische Daten

Länge (mm)	45
Nominaler Produktdurchmesser (mm)	50
Gewicht (kg)	0.027

RefLED MR16 V5 345lm 830 36° SL

Artikelnummer 0026612

SYLVANIA

Packaging

EAN Code	5410288266121
Einzelverpackung Länge (cm)	5.5
Einzelverpackung Breite (cm)	5.2
Einzelverpackung Tiefe (cm)	5.2
DUN 14 (außen)	15410288266128
Units per inner package	6
Innenverpackung Länge / Höhe (cm)	16.7
Innenverpackung Breite (cm)	11.5
Innenverpackung Länge (cm)	6.5
DUN14 (innen)	25410288266125
Anzahl an Einheiten je Außenverpackung	60
Außenverpackung Länge (cm)	59.0
Außenverpackung Breite (cm)	18.2
Außenverpackung Tiefe (cm)	15.5

Safety data

Reinigungsanweisungen bei Lampenbruch	Not applicable
Lampen für spezielle Einsatzbereiche	No
Nur für trockene Umgebungen	Ja
Geeignet für die Beleuchtung in privaten Haushalten	Yes
Safety message	Not Suitable for totally enclosed fixtures