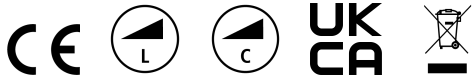


# TOLEDO SYLCONE GA200 470LM E27 SL

Artikelnummer 0027117

**SYLVANIA**

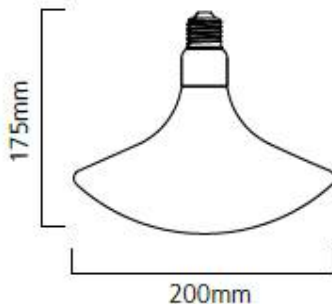


• Unique hand blown glass lamp. • Combines contemporary aesthetics and innovative LED filament chip technology (FCT) to create popular retro look and warm ambiance similar to traditional lamps. • Colour temperature of 2000K replicates warm glow effect of incandescent lighting • Dimmable on approved dimmers - allows end user to create perfect ambient lighting • High lumen efficacy of 104lm/W • Environment friendly - no mercury and lower CO2 emissions. • Energy Class: A++ • A range of fittings specifically designed to enhance the aesthetic of the product (only glass and metal visible) are available separately

## Technische Werte

### Größe (mm)

0027117



### Photometrie

# TOLEDO SYLCONE GA200 470LM E27 SL

Artikelnummer 0027117

**SYLVANIA**

## Allgemeine Daten

|                               |                                     |
|-------------------------------|-------------------------------------|
| Produktname                   | TOLEDO SYLCONE GA200 470LM E27 SL   |
| Technologie                   | LED                                 |
| Watt (Nennwert) (W)           | 4.5                                 |
| Lampenform                    | Round/globe                         |
| Sockel                        | E27                                 |
| Allgemeine Anwendungsbereiche | Hospitality, Residential & Consumer |
| ETIM Klasse                   | EC001743                            |
| E-Nummer SE                   | 8292207                             |

## Optische Daten

|   |             |
|---|-------------|
| Nutzbarer Lichtstrom (Nennwert) (lm)    | 470         |
| Farbtemperatur (K)                      | 2000        |
| Lichtfarbe                              | Candlelight |
| Farbcode                                | 820         |
| Farbwiedergabeindex (Ra)                | 80          |
| Farbabweichung (SDCM)                   | 6           |
| Einstellbarer Farbwert                  | N           |
| Lichtstrom zum Ende der Lebensdauer (%) | 70          |

## Elektrische Daten

|  |                                |
|--|--------------------------------|
| Power consumption (W)                                    | 4.5                            |
| Wattage (W)  | 4.5                            |
| Äquivalenzleistung (W)                                   | 40                             |
| Startzeit (max) (s)                                      | 0.05                           |
| Warmlaufzeit bis 60 % der vollen Lichtleistung (max) (s) | < 1s => 60%                    |
| Leistungsfaktor der Lampe                                | 0.8                            |
| Vorschaltgerät benötigt                                  | No                             |
| Anzahl der Schaltzyklen vor vorzeitigem Ausfall          | >50000                         |
| Dimming method   | Mains: leading / trailing edge |
| Stromstärke (mA)   | 27                             |

## Lifetime data

|   |       |
|---|-------|
| Mittlere Lebensdauer (nominal) (h)          | 15000 |
| Durchschnittliche Lebensdauer (h) - L70/B50 | 15000 |

## Physikalische Daten

|                                  |      |
|----------------------------------|------|
| Max. Lampen Durchmesser (mm) - D | 200  |
| Gewicht (kg)                     | 0.25 |

## Packaging

|  |                |
|--|----------------|
| EAN Code                               | 5410288271170  |
| Einzelverpackung Länge (cm)            | 20.6           |
| Einzelverpackung Breite (cm)           | 20.6           |
| Einzelverpackung Tiefe (cm)            | 22.5           |
| DUN 14 (außen)                         | 15410288271177 |
| Anzahl an Einheiten je Außenverpackung | 2              |
| Außenverpackung Länge (cm)             | 44.3           |
| Außenverpackung Breite (cm)            | 22.9           |
| Außenverpackung Tiefe (cm)             | 27.5           |

## Safety data

|   |                |
|---|----------------|
| Reinigungsanweisungen bei Lampenbruch               | Not applicable |
| Lampen für spezielle Einsatzbereiche                | No             |
| Nur für trockene Umgebungen                         | Ja             |
| Geeignet für die Beleuchtung in privaten Haushalten | Yes            |
| Geeignet für Akzentbeleuchtung                      | Yes            |