

# RefLED ES50 V5 345lm 827 36° SL

Artikelnummer 0027432

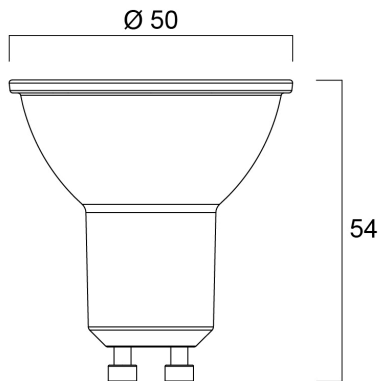
**SYLVANIA**



- Compact, energy efficient and exceptional value for money product.
- Same shape and size as halogen GU10 lamp
- Compact Cluster SMD technology enabling high efficiency with halogen look
- Reduced visible heat sink from the front
- Available in 36 degree
- High lumen efficacy
- 15,000 hours average rated life
- 3 years warranty

## Technische Werte

### Größe (mm)



### Photometrie

# RefLED ES50 V5 345lm 827 36° SL

Artikelnummer 0027432

**SYLVANIA**

## Allgemeine Daten

Produktname	RefLED ES50 V5 345lm 827 36° SL
Technologie	LED
Watt (Nennwert) (W)	4.2
Sockel	GU10
Leuchtenklassifizierung	Open
Allgemeine Anwendungsbereiche	Office, Hospitality, Retail, Education, Residential & Consumer, Museums & Galleries
Betriebstemperatur (°C)	25
ETIM Klasse	EC001959
E-Nummer FI	4740461
E-Nummer SE	8292494
Garantie	3 Jahre

## Optische Daten

Useful luminous flux ( $\Phi_{use}$ )	345
Farbtemperatur (K)	2700
Lichtfarbe	Homelight
Farbwiedergabeindex (Ra)	80
Farbkonsistenz (SDCM)	SDCM6
Farbabweichung (SDCM)	6
Lichtintensität (cd)	770
Ausstrahlungswinkel (°)	36
Lichstrom zum Ende der Lebensdauer (%)	70

## Elektrische Daten

Power consumption (W)	4.2
Wattage (W)	4.2
Startzeit (max) (s)	< 0.5
Warmlaufzeit bis 60 % der vollen Lichtleistung (max) (s)	< 1.0
Leistungsfaktor der Lampe	0.5
Anzahl der Schaltzyklen vor vorzeitigem Ausfall	>50000
Einschaltstrom (A)	3.9
Nennfrequenz (Hz)	50/60Hz
Max. Anzahl Leuchten pro 10A C Sicherung	14
Max. Anzahl Leuchten pro 16A C Sicherung	23
Max. Anzahl Leuchten pro 20A C Sicherung	28

## Lifetime data

Mittlere Lebensdauer (nominal) (h)	15000
Durchschnittliche Lebensdauer (h) - L70/B50	15000

## Physikalische Daten

Länge (mm)	54
Nominaler Produktdurchmesser (mm)	50
Gewicht (kg)	0.03

# RefLED ES50 V5 345lm 827 36° SL

Artikelnummer 0027432

**SYLVANIA**

## Packaging

EAN Code	5410288274324
Einzelverpackung Länge (cm)	6.1
Einzelverpackung Breite (cm)	5.2
Einzelverpackung Tiefe (cm)	5.2
DUN 14 (außen)	15410288274321
Units per inner package	6
Innenverpackung Länge / Höhe (cm)	16.7
Innenverpackung Breite (cm)	11.6
Innenverpackung Länge (cm)	7.5
DUN14 (innen)	25410288274328
Anzahl an Einheiten je Außenverpackung	60
Außenverpackung Länge (cm)	59.8
Außenverpackung Breite (cm)	18.7
Außenverpackung Tiefe (cm)	17.1

## Safety data

Reinigungsanweisungen bei Lampenbruch	Not applicable
Lampen für spezielle Einsatzbereiche	No
Nur für trockene Umgebungen	Ja
Geeignet für die Beleuchtung in privaten Haushalten	Yes
Safety message	Not Suitable for totally enclosed fixtures