

RefLED ES50 V5 345lm DIM 865 36° SL

Artikelnummer 0027444

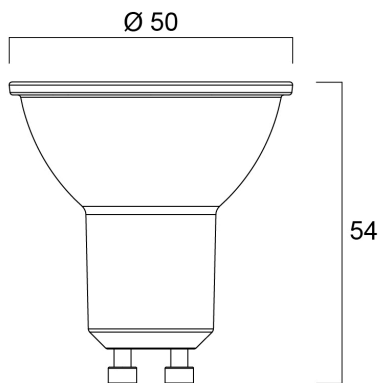
SYLVANIA



- Compact, energy efficient and exceptional value for money product.
- Same shape and size as halogen GU10 lamp
- Compact Cluster SMD technology enabling high efficiency with halogen look
- Reduced visible heat sink from the front
- Available in 36 degree
- High lumen efficacy
- Dimmable with approved dimmers
- 15,000 hours average rated life
- 3 years warranty

Technische Werte

Größe (mm)



Photometrie

RefLED ES50 V5 345lm DIM 865 36° SL

Artikelnummer 0027444

SYLVANIA

Allgemeine Daten

Produktname	RefLED ES50 V5 345lm DIM 865 36° SL
Technologie	LED
Watt (Nennwert) (W)	5
Sockel	GU10
Leuchtenklassifizierung	Open
Allgemeine Anwendungsbereiche	Education, Hospitality, Museums & Galleries, Office, Residential & Consumer, Retail
Betriebstemperatur (°C)	25
ETIM Klasse	EC001959
E-Nummer FI	4740468
E-Nummer SE	8292599
Garantie	3 Jahre

Optische Daten

Useful luminous flux (Φ_{use})	345
Farbtemperatur (K)	6500
Lichtfarbe	Daylight
Farbwiedergabeindex (Ra)	80
Farbabweichung (SDCM)	6
Lichtintensität (cd)	950
Ausstrahlungswinkel (°)	36
Lichstrom zum Ende der Lebensdauer (%)	70

Elektrische Daten

Power consumption (W)	5
Wattage (W)	5
Äquivalenzleistung (W)	50
Startzeit (max) (s)	< 0.5
Warmlaufzeit bis 60 % der vollen Lichtleistung (max) (s)	< 1
Leistungsfaktor der Lampe	0.5
Anzahl der Schaltzyklen vor vorzeitigem Ausfall	> 50000
Dimmbar	Yes
Nennfrequenz (Hz)	50/60Hz

Lifetime data

Mittlere Lebensdauer (nominal) (h)	15000
Durchschnittliche Lebensdauer (h) - L70/B50	15000

Physikalische Daten

Länge (mm)	54
Nominaler Produktdurchmesser (mm)	50
Gewicht (kg)	0.045

Packaging

EAN Code	5410288274447
Einzelverpackung Länge (cm)	6.1
Einzelverpackung Breite (cm)	5.2
Einzelverpackung Tiefe (cm)	5.2
DUN 14 (außen)	15410288274444
Units per inner package	6
Innenverpackung Länge / Höhe (cm)	16.7
Innenverpackung Breite (cm)	11.6
Innenverpackung Länge (cm)	7.5
DUN14 (innen)	25410288274441
Anzahl an Einheiten je Außenverpackung	60
Außenverpackung Länge (cm)	59.8
Außenverpackung Breite (cm)	18.7
Außenverpackung Tiefe (cm)	17.1

Safety data

Reinigungsanweisungen bei Lampenbruch	Not applicable
Lampen für spezielle Einsatzbereiche	No
Nur für trockene Umgebungen	Ja
Geeignet für die Beleuchtung in privaten Haushalten	Yes
Safety message	Dimmable with approved dimmers