

RefLED ES50 V5 425lm 830 36° SL

Artikelnummer 0027447

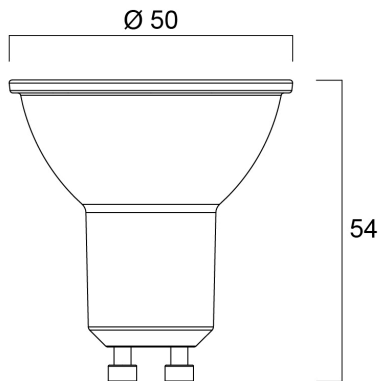
SYLVANIA



- Compact, energy efficient and exceptional value for money product.
- Same shape and size as halogen GU10 lamp
- Compact Cluster SMD technology enabling high efficiency with halogen look
- Reduced visible heat sink from the front
- Available in 36 degree
- High lumen efficacy
- 15,000 hours average rated life
- 3 years warranty

Technische Werte

Größe (mm)



Photometrie

RefLED ES50 V5 425lm 830 36° SL

Artikelnummer 0027447

SYLVANIA

Allgemeine Daten

Produktname	RefLED ES50 V5 425lm 830 36° SL
Technologie	LED
Watt (Nennwert) (W)	6.2
Sockel	GU10
Leuchtenklassifizierung	Open
Allgemeine Anwendungsbereiche	Office, Hospitality, Retail, Education, Residential & Consumer, Museums & Galleries
Betriebstemperatur (°C)	25
ETIM Klasse	EC001959
E-Nummer FI	4740469
E-Nummer SE	8292499
Garantie	3 Jahre

Optische Daten

Useful luminous flux (Φ_{use})	425
Farbtemperatur (K)	3000
Lichtfarbe	Warm White
Farbwiedergabeindex (Ra)	80
Farbabweichung (SDCM)	6
Farbkonsistenz (SDCM)	SDCM6
Lichtintensität (cd)	960
Ausstrahlungswinkel (°)	36
Lichstrom zum Ende der Lebensdauer (%)	70

Elektrische Daten

Power consumption (W)	6.2
Wattage (W)	6.2
Startzeit (max) (s)	< 0.5
Warmlaufzeit bis 60 % der vollen Lichtleistung (max) (s)	< 1.0
Leistungsfaktor der Lampe	0.5
Anzahl der Schaltzyklen vor vorzeitigem Ausfall	>50000
Einschaltstrom (A)	3.65
Nennfrequenz (Hz)	50/60Hz
Max. Anzahl Leuchten pro 10A C Sicherung	16
Max. Anzahl Leuchten pro 16A C Sicherung	26
Max. Anzahl Leuchten pro 20A C Sicherung	33

Lifetime data

Mittlere Lebensdauer (nominal) (h)	15000
Durchschnittliche Lebensdauer (h) - L70/B50	15000

Physikalische Daten

Länge (mm)	54
Nominaler Produktdurchmesser (mm)	50
Gewicht (kg)	0.038

RefLED ES50 V5 425lm 830 36° SL

Artikelnummer 0027447

SYLVANIA

Packaging

EAN Code	5410288274478
Einzelverpackung Länge (cm)	6.1
Einzelverpackung Breite (cm)	5.2
Einzelverpackung Tiefe (cm)	5.2
DUN 14 (außen)	15410288274475
Units per inner package	6
Innenverpackung Länge / Höhe (cm)	16.7
Innenverpackung Breite (cm)	11.6
Innenverpackung Länge (cm)	7.5
DUN14 (innen)	25410288274472
Anzahl an Einheiten je Außenverpackung	60
Außenverpackung Länge (cm)	59.8
Außenverpackung Breite (cm)	18.7
Außenverpackung Tiefe (cm)	17.1

Safety data

Reinigungsanweisungen bei Lampenbruch	Not applicable
Lampen für spezielle Einsatzbereiche	No
Nur für trockene Umgebungen	Ja
Geeignet für die Beleuchtung in privaten Haushalten	Yes
Safety message	Not Suitable for totally enclosed fixtures