

# RefLED ES50 V6 320LM 840 110 SL10

Artikelnummer 0029175

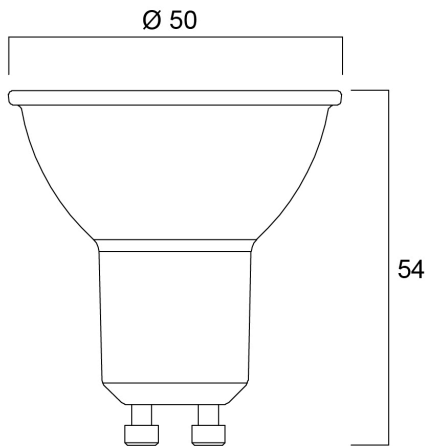
**SYLVANIA**



Compact, energy efficient and exceptional value LED GU10 lamp Same shape and size as halogen GU10 lamp Compact Cluster SMD technology enabling high efficiency with halogen look Reduced visible heat sink from the front Available in 110 degree beam angle High lumen efficacy 15,000 hours average rated life 3 years warranty

## Technische Werte

### Größe (mm)



### Photometrie

# RefLED ES50 V6 320LM 840 110 SL10

Artikelnummer 0029175

**SYLVANIA**

## Allgemeine Daten

Produktname	RefLED ES50 V6 320LM 840 110 SL10
Technologie	LED
Watt (Nennwert) (W)	4.2
Sockel	GU10
Leuchtenklassifizierung	Open
Allgemeine Anwendungsbereiche	Education, Hospitality, Museums & Galleries, Office, Residential & Consumer, Retail
Umgebungstemperaturbereich	-20°C...+40°C
Betriebstemperatur (°C)	25
ETIM Klasse	EC001959
Garantie	3 Jahre

## Optische Daten

Useful luminous flux ( $\Phi_{use}$ )	320
Farbtemperatur (K)	4000
Lichtfarbe	Cool White
Farbwiedergabeindex (Ra)	80
Farbkonsistenz (SDCM)	SDCM6
Farbabweichung (SDCM)	6
Lichtintensität (cd)	170
Ausstrahlungswinkel (°)	110
Photobiological Risk Group	RG1
Lichtstrom zum Ende der Lebensdauer (%)	70

## Elektrische Daten

Power consumption (W)	4.2
Wattage (W)	4.2
Äquivalenzleistung (W)	45
Primary Supply/Product voltage - min (V)	220
Primary Supply/Product voltage - max (V)	240
Vorschaltgerät benötigt	No
Anzahl der Schaltzyklen vor vorzeitigem Ausfall	>50000
Dimmbar	No
Einschaltstrom (A)	3.9
Dauer Einschaltstrom ( $\mu$ s)	4100
Energie Aufkleber (Klasse)	F
Nennfrequenz (Hz)	50/60Hz
Max. Anzahl Leuchten pro 16A C Sicherung	123
Max. Anzahl Leuchten pro 16A B Sicherung	74

## Lifetime data

Lebensdauer - L70B50	15000
Mittlere Lebensdauer (nominal) (h)	15000
Durchschnittliche Lebensdauer (h) - L70/B50	15000

## Physikalische Daten

Nominale Produkthöhe (mm)	54
Nominaler Produktdurchmesser (mm)	50
Gewicht (kg)	0.186

# RefLED ES50 V6 320LM 840 110 SL10

Artikelnummer 0029175

**SYLVANIA**

## Packaging

EAN Code	5410288291758
Einzelverpackung Länge (cm)	8.2
Einzelverpackung Breite (cm)	19.5
Einzelverpackung Tiefe (cm)	10.4
DUN 14 (außen)	15410288291755
Anzahl an Einheiten je Außenverpackung	6
Außenverpackung Länge (cm)	32.8
Außenverpackung Breite (cm)	20.7
Außenverpackung Tiefe (cm)	18.1

## Safety data

Optimale Betriebstemperatur (°C)	-20-40
Reinigungsanweisungen bei Lampenbruch	Not applicable
Lampen für spezielle Einsatzbereiche	No
Nur für trockene Umgebungen	Ja
Geeignet für die Beleuchtung in privaten Haushalten	Yes
Safety message	Not Suitable for totally enclosed fixtures