

RefLED Retro PAR16 V2 345LM 830 E14 36 SL

Artikelnummer 0029193

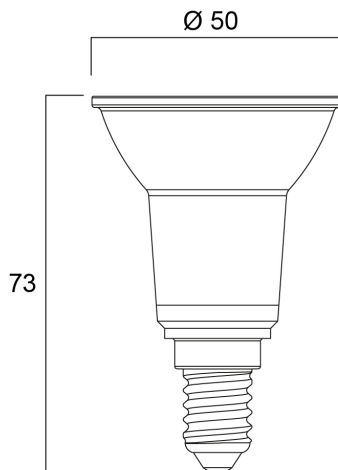
SYLVANIA



High performance LED PAR16 lamp with the same look and feel of traditional PAR lamps Glass construction - means no colours clashing between the lamp and fixture Reduced visible heatsink from the front Mercury-free solution Lower maintenance cost Lifetime: 15,000 hours High lumen efficacy Non-dimmable 3 year warranty Suitable for general lighting and accent lighting for hotels, restaurants, bars, lobbies, corridors and halls

Technische Werte

Größe (mm)



Photometrie

RefLED Retro PAR16 V2 345LM 830 E14 36 SL

Artikelnummer 0029193

SYLVANIA

Allgemeine Daten

Produktname	RefLED Retro PAR16 V2 345LM 830 E14 36 SL
Technologie	LED
Watt (Nennwert) (W)	4.5
Sockel	E14
Leuchtenklassifizierung	Open
Allgemeine Anwendungsbereiche	Hospitality, Museums & Galleries, Residential & Consumer, Retail
Umgebungstemperaturbereich	-20°C...+40°C
Betriebstemperatur (°C)	25
ETIM Klasse	EC001959
E-Nummer FI	4741075
Garantie	3 Jahre

Optische Daten

Useful luminous flux (Φ_{use})	345
Farbtemperatur (K)	3000
Lichtfarbe	Warm White
Farbwiedergabeindex (Ra)	80
Farbabweichung (SDCM)	6
Farbkonsistenz (SDCM)	SDCM6
Lichtintensität (cd)	700
Ausstrahlungswinkel (°)	36
Photobiological Risk Group	RG1
Lichstrom zum Ende der Lebensdauer (%)	70

Elektrische Daten

Power consumption (W)	4.5
Wattage (W)	4.5
Äquivalenzleistung (W)	50
Primary Supply/Product voltage - min (V)	220
Primary Supply/Product voltage - max (V)	240
Vorschaltgerät benötigt	No
Anzahl der Schaltzyklen vor vorzeitigem Ausfall	>50000
Dimmbar	No
Einschaltstrom (A)	4.2
Dauer Einschaltstrom (μ s)	148
Energie Aufkleber (Klasse)	F
Nennfrequenz (Hz)	50/60Hz
Max. Anzahl Leuchten pro 16A C Sicherung	183
Max. Anzahl Leuchten pro 16A B Sicherung	145

Lifetime data

Lebensdauer - L70B50	15000
Mittlere Lebensdauer (nominal) (h)	15000
Durchschnittliche Lebensdauer (h) - L70/B50	15000

Physikalische Daten

Länge (mm)	73
Nominaler Produktdurchmesser (mm)	50
Gewicht (kg)	0.045

RefLED Retro PAR16 V2 345LM 830 E14 36 SL

Artikelnummer 0029193

SYLVANIA

Packaging

EAN Code	5410288291932
Einzelverpackung Länge (cm)	5.0
Einzelverpackung Breite (cm)	5.0
Einzelverpackung Tiefe (cm)	8.7
DUN 14 (außen)	15410288291939
Units per inner package	6
Innenverpackung Länge / Höhe (cm)	16.3
Innenverpackung Breite (cm)	11.0
Innenverpackung Länge (cm)	9.8
DUN14 (innen)	25410288291936
Anzahl an Einheiten je Außenverpackung	48
Außenverpackung Länge (cm)	34.5
Außenverpackung Breite (cm)	23.8
Außenverpackung Tiefe (cm)	22.0

Safety data

Optimale Betriebstemperatur (°C)	-20-40
Reinigungsanweisungen bei Lampenbruch	Not applicable
Lampen für spezielle Einsatzbereiche	No
Nur für trockene Umgebungen	Ja
Geeignet für die Beleuchtung in privaten Haushalten	Yes
Safety message	Not Suitable for totally enclosed fixtures