

RefLED Superia Retro MR16 V2 621LM DIM 865 36 SL

Artikelnummer 0029225

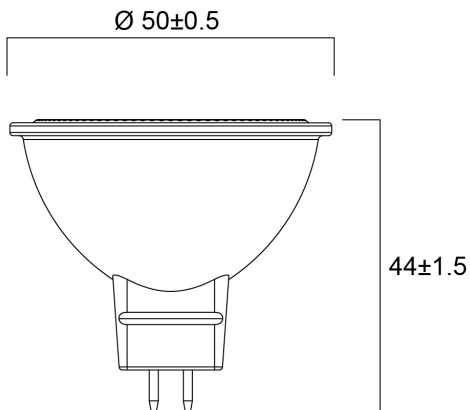
SYLVANIA



Premium performance professional LED MR16 range with the same look and feel of traditional halogen MR16 lamp. Recreates backlight effect similar to halogen dichroic lamps. Full glass design - means no colours clashing between lamp and fixture. Very long lifetime of up to 25,000 hours. Switching cycles: >100,000. Colour rendering: CRI80. Lamp voltage: 12V AC/DC. Dimmable on approved dimmers. Works with magnetic and compatible electronic transformers. Warranty: 5 Years

Technische Werte

Größe (mm)



Photometrie

RefLED Superia Retro MR16 V2 621LM DIM 865 36 SL

Artikelnummer 0029225

SYLVANIA

Allgemeine Daten

Produktname	RefLED Superia Retro MR16 V2 621LM DIM 865 36 SL
Technologie	LED
Watt (Nennwert) (W)	7.5
Leuchtenklassifizierung	Open
Allgemeine Anwendungsbereiche	Office, Hospitality, Retail, Education, Residential & Consumer, Museums & Galleries
Umgebungstemperaturbereich	-20°C...+40°C
Betriebstemperatur (°C)	25
ETIM Klasse	EC001959
E-Nummer FI	4741105
Garantie	5 Jahre

Optische Daten

Useful luminous flux (Φ_{use})	621
Farbtemperatur (K)	6500
Lichtfarbe	Daylight
Farbwiedergabeindex (Ra)	80
Farbabweichung (SDCM)	6
Farbkonsistenz (SDCM)	SDCM6
Lichtintensität (cd)	1000
Ausstrahlungswinkel (°)	36
Photobiological Risk Group	RG1
Lichstrom zum Ende der Lebensdauer (%)	70

Elektrische Daten

Power consumption (W)	7.5
Wattage (W)	7.5
Äquivalenzleistung (W)	50
Primary Supply/Product voltage - min (V)	12
Primary Supply/Product voltage - max (V)	12
Vorschaltgerät benötigt	Yes
Anzahl der Schaltzyklen vor vorzeitigem Ausfall	>50000
Dimmbar	Yes
Einschaltstrom (A)	10
Dauer Einschaltstrom (μ s)	500
Energie Aufkleber (Klasse)	F

Lifetime data

Lebensdauer - L70B50	25000
Mittlere Lebensdauer (nominal) (h)	25000
Durchschnittliche Lebensdauer (h) - L70/B50	25000

Physikalische Daten

Länge (mm)	44
Nominaler Produktdurchmesser (mm)	50
Gewicht (kg)	0.03

RefLED Superia Retro MR16 V2 621LM DIM 865 36 SL

Artikelnummer 0029225

SYLVANIA

Packaging

EAN Code	5410288292250
Einzelverpackung Länge (cm)	6.1
Einzelverpackung Breite (cm)	5.1
Einzelverpackung Tiefe (cm)	8.2
DUN 14 (außen)	15410288292257
Units per inner package	6
Innenverpackung Länge / Höhe (cm)	16.4
Innenverpackung Breite (cm)	13.2
Innenverpackung Länge (cm)	9.3
DUN14 (innen)	25410288292254
Anzahl an Einheiten je Außenverpackung	36
Außenverpackung Länge (cm)	34.6
Außenverpackung Breite (cm)	28.2
Außenverpackung Tiefe (cm)	20.8

Safety data

Optimale Betriebstemperatur (°C)	-20-40
Reinigungsanweisungen bei Lampenbruch	Not applicable
Lampen für spezielle Einsatzbereiche	No
Nur für trockene Umgebungen	Ja
Geeignet für die Beleuchtung in privaten Haushalten	Yes
Safety message	Suitable for approved transf./dimmers