

RefLED Superia Retro MR16 V2 621LM 840 36° SL

Artikelnummer 0029234

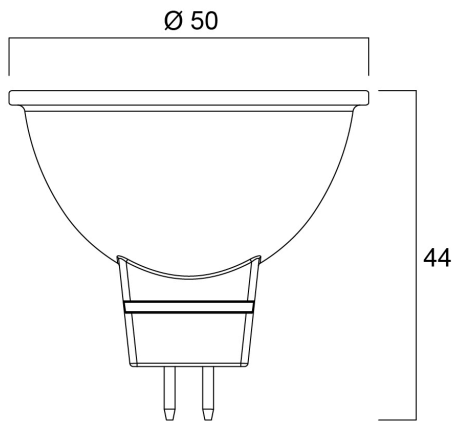
SYLVANIA



Compact, energy efficient and exceptional value for money product. Same shape and size as halogen MR16 lamp. Compact Cluster SMD technology enabling high efficiency with halogen look. Reduced visible heat sink from the front. Available in 36 degree. High lumen efficacy. 12V AC/DC. 25,000 hours average rated life. 5 years warranty

Technische Werte

Größe (mm)



Photometrie

RefLED Superia Retro MR16 V2 621LM 840 36° SL

Artikelnummer 0029234

SYLVANIA

Allgemeine Daten

Produktname	RefLED Superia Retro MR16 V2 621LM 840 36° SL
Technologie	LED
Watt (Nennwert) (W)	6
Leuchtenklassifizierung	Open
Allgemeine Anwendungsbereiche	Hospitality, Education, Residential & Consumer
Umgebungstemperaturbereich	-20°C...+40°C
Betriebstemperatur (°C)	25
ETIM Klasse	EC001959
E-Nummer FI	4741114
Garantie	5 Jahre

Optische Daten

Useful luminous flux (Φ_{use})	621
Farbtemperatur (K)	4000
Lichtfarbe	Cool White
Farbwiedergabeindex (Ra)	80
Farbkonsistenz (SDCM)	SDCM6
Farbabweichung (SDCM)	6
Lichtintensität (cd)	1000
Ausstrahlungswinkel (°)	36
Photobiological Risk Group	RG1
Lichtstrom zum Ende der Lebensdauer (%)	70

Elektrische Daten

Power consumption (W)	6
Wattage (W)	6
Äquivalenzleistung (W)	50
Primary Supply/Product voltage - min (V)	12
Primary Supply/Product voltage - max (V)	12
Vorschaltgerät benötigt	Yes
Anzahl der Schaltzyklen vor vorzeitigem Ausfall	>50000
Dimmbar	No
Energie Aufkleber (Klasse)	E

Lifetime data

Lebensdauer - L70B50	25000
Mittlere Lebensdauer (nominal) (h)	25000
Durchschnittliche Lebensdauer (h) - L70/B50	25000

Physikalische Daten

Länge (mm)	44
Nominaler Produktdurchmesser (mm)	50
Gewicht (kg)	0.042

RefLED Superia Retro MR16 V2 621LM 840 36° SL

Artikelnummer 0029234

SYLVANIA

Packaging

EAN Code	5410288292342
Einzelverpackung Länge (cm)	6.1
Einzelverpackung Breite (cm)	5.1
Einzelverpackung Tiefe (cm)	8.2
DUN 14 (außen)	15410288292349
Units per inner package	6
Innenverpackung Länge / Höhe (cm)	19.4
Innenverpackung Breite (cm)	11.4
Innenverpackung Länge (cm)	9.4
DUN14 (innen)	25410288292346
Anzahl an Einheiten je Außenverpackung	36
Außenverpackung Länge (cm)	36.2
Außenverpackung Breite (cm)	21.7
Außenverpackung Tiefe (cm)	21.9

Safety data

Optimale Betriebstemperatur (°C)	-20-40
Reinigungsanweisungen bei Lampenbruch	Not applicable
Lampen für spezielle Einsatzbereiche	No
Nur für trockene Umgebungen	Ja
Geeignet für die Beleuchtung in privaten Haushalten	Yes
Safety message	Not Suitable for totally enclosed fixtures