

# RefLED Retro MR11 184LM 830 36° SL

Artikelnummer 0029238

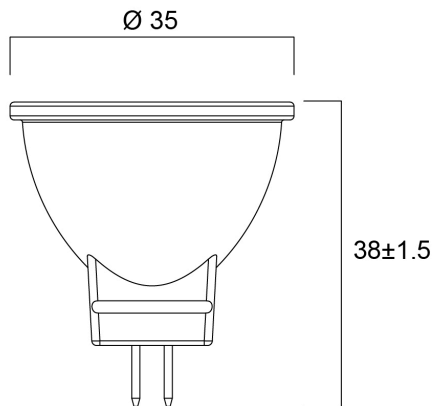
**SYLVANIA**



LED MR11 range with the same look and feel of traditional halogen MR11 lamp Full glass design - means no colours clashing between the lamp and fixture Available in 36 degree beam angle 15,000 hours average rated life Switching cycles: 50,000 Colour rendering: CRI80 Lamp voltage: 12V AC/DC Works with magnetic and compatible electronic transformers\* Warranty: 3 Years

## Technische Werte

### Größe (mm)



### Photometrie

# RefLED Retro MR11 184LM 830 36° SL

Artikelnummer 0029238

**SYLVANIA**

## Allgemeine Daten

Produktname	RefLED Retro MR11 184LM 830 36° SL
Technologie	LED
Watt (Nennwert) (W)	2.5
Leuchtenklassifizierung	Open
Allgemeine Anwendungsbereiche	Education, Hospitality, Museums & Galleries, Office, Residential & Consumer, Retail
Umgebungstemperaturbereich	-20°C...+40°C
Betriebstemperatur (°C)	25
ETIM Klasse	EC001959
Garantie	3 Jahre

## Optische Daten

Useful luminous flux ( $\Phi_{use}$ )	184
Farbtemperatur (K)	3000
Lichtfarbe	Warm White
Farbwiedergabeindex (Ra)	80
Farbabweichung (SDCM)	6
Farbkonsistenz (SDCM)	SDCM6
Lichtintensität (cd)	400
Ausstrahlungswinkel (°)	36
Photobiological Risk Group	RG1
Lichtstrom zum Ende der Lebensdauer (%)	70

## Elektrische Daten

Power consumption (W)	2.5
Wattage (W)	2.5
Äquivalenzleistung (W)	20
Primary Supply/Product voltage - min (V)	12
Primary Supply/Product voltage - max (V)	12
Vorschaltgerät benötigt	Yes
Anzahl der Schaltzyklen vor vorzeitigem Ausfall	>100000
Dimmbar	No
Einschaltstrom (A)	8
Dauer Einschaltstrom ( $\mu$ s)	500
Energie Aufkleber (Klasse)	G
Max. Anzahl Leuchten pro 16A C Sicherung	32
Max. Anzahl Leuchten pro 16A B Sicherung	20

## Lifetime data

Lebensdauer - L70B50	15000
Mittlere Lebensdauer (nominal) (h)	15000
Durchschnittliche Lebensdauer (h) - L70/B50	15000

## Physikalische Daten

Länge (mm)	38
Nominaler Produktdurchmesser (mm)	35
Gewicht (kg)	0.014

# RefLED Retro MR11 184LM 830 36° SL

Artikelnummer 0029238

**SYLVANIA**

## Packaging

EAN Code	5410288292380
Einzelverpackung Länge (cm)	5.1
Einzelverpackung Breite (cm)	4.5
Einzelverpackung Tiefe (cm)	7.6
DUN 14 (außen)	15410288292387
Units per inner package	6
Innenverpackung Länge / Höhe (cm)	16.4
Innenverpackung Breite (cm)	10.3
Innenverpackung Länge (cm)	9.1
DUN14 (innen)	25410288292384
Anzahl an Einheiten je Außenverpackung	36
Außenverpackung Länge (cm)	33.2
Außenverpackung Breite (cm)	18.7
Außenverpackung Tiefe (cm)	20.9

## Safety data

Optimale Betriebstemperatur (°C)	-20-40
Reinigungsanweisungen bei Lampenbruch	Not applicable
Lampen für spezielle Einsatzbereiche	No
Nur für trockene Umgebungen	Ja
Geeignet für die Beleuchtung in privaten Haushalten	Yes
Safety message	Suitable for approved transf./dimmers