

ToLEDo RT GLS V5 CL DIM 1521LM 827 E27 SL

Artikelnummer 0029315

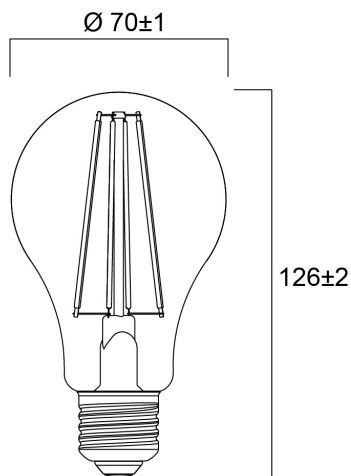
SYLVANIA



Perfect for decorative and general lighting applications and creates a warm ambiance similar to traditional lamps Same look, size and functionality as incandescent lamps Omni-directional light distribution Suitable replacement for incandescent and halogen lamps Gives same sparkling light effect as incandescent lamp Dimensionally identical to incandescent lamps - fits all fixtures Environment friendly - no mercury and lower CO2 emissions Dimmable with approved dimmers

Technische Werte

Größe (mm)



Photometrie

ToLEDo RT GLS V5 CL DIM 1521LM 827 E27 SL

Artikelnummer 0029315

SYLVANIA

Allgemeine Daten

Produktname	ToLEDo RT GLS V5 CL DIM 1521LM 827 E27 SL
Technologie	LED
Watt (Nennwert) (W)	11.2
Sockel	E27
Leuchtenklassifizierung	Open
Allgemeine Anwendungsbereiche	Hospitality, Residential & Consumer
Umgebungstemperaturbereich	-10°C...+45°C
Betriebstemperatur (°C)	25
ETIM Klasse	EC001959
E-Nummer FI	4740900
Garantie	3 Jahre

Optische Daten

Useful luminous flux (Φ_{use})	1521
Nutzbarer Lichtstrom (Nennwert) (lm)	1521
Farbtemperatur (K)	2700
Lichtfarbe	Homelight
Farbwiedergabeindex (Ra)	80
Farbkonsistenz (SDCM)	SDCM6
Photobiological Risk Group	RG1
Lichtstrom zum Ende der Lebensdauer (%)	70

Elektrische Daten

Power consumption (W)	11.2
Wattage (W)	11.2
Äquivalenzleistung (W)	100
Primary Supply/Product voltage - min (V)	220
Primary Supply/Product voltage - max (V)	240
Vorschaltgerät benötigt	No
Anzahl der Schaltzyklen vor vorzeitigem Ausfall	>50000
Dimmbar	Yes
Einschaltstrom (A)	1.5
Dauer Einschaltstrom (μ s)	520
Energie Aufkleber (Klasse)	D
Nennfrequenz (Hz)	50Hz
Max. Anzahl Leuchten pro 16A C Sicherung	106
Max. Anzahl Leuchten pro 16A B Sicherung	54

Lifetime data

Lebensdauer - L70B50	15000
Mittlere Lebensdauer (nominal) (h)	15000
Durchschnittliche Lebensdauer (h) - L70/B50	15000

Physikalische Daten

Länge (mm)	126
Nominaler Produktdurchmesser (mm)	70
Gewicht (kg)	0.03

ToLEDo RT GLS V5 CL DIM 1521LM 827 E27 SL

Artikelnummer 0029315

SYLVANIA

Packaging

EAN Code	5410288293158
Einzelverpackung Länge (cm)	6.3
Einzelverpackung Breite (cm)	6.3
Einzelverpackung Tiefe (cm)	11.5
DUN 14 (außen)	15410288293155
Anzahl an Einheiten je Außenverpackung	6
Außenverpackung Länge (cm)	20.5
Außenverpackung Breite (cm)	13.5
Außenverpackung Tiefe (cm)	13.0

Safety data

Optimale Betriebstemperatur (°C)	-10-45
Reinigungsanweisungen bei Lampenbruch	Not applicable
Lampen für spezielle Einsatzbereiche	No
Nur für trockene Umgebungen	Ja
Geeignet für die Beleuchtung in privaten Haushalten	Yes
Safety message	Not Suitable for totally enclosed fixtures