

# ToLEDo RT GLS V5 ST 806LM 827 B22 SL

Artikelnummer 0029336

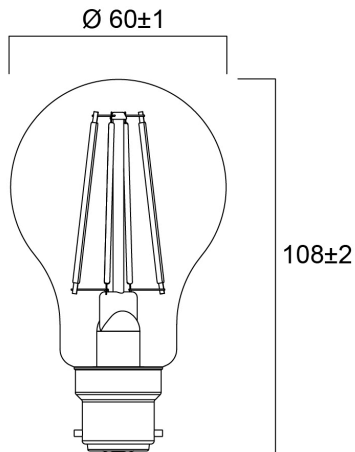
**SYLVANIA**



Perfect for decorative and general lighting applications and creates a warm ambiance similar to traditional lamps  
Same look, size and functionality as incandescent lamps Omni-directional light distribution Suitable replacement for incandescent and halogen lamps Gives same sparkling light effect as incandescent lamp Dimensionally identical to incandescent lamps - fits all fixtures Environment friendly - no mercury and lower CO2 emissions

## Technische Werte

### Größe (mm)



### Photometrie

# ToLEDo RT GLS V5 ST 806LM 827 B22 SL

Artikelnummer 0029336

**SYLVANIA**

## Allgemeine Daten

Produktname	ToLEDo RT GLS V5 ST 806LM 827 B22 SL
Technologie	LED
Watt (Nennwert) (W)	7
Sockel	B22
Leuchtenklassifizierung	Open
Allgemeine Anwendungsbereiche	Hospitality, Residential & Consumer
Umgebungstemperaturbereich	-20°C...+40°C
Betriebstemperatur (°C)	25
ETIM Klasse	EC001959
Garantie	3 Jahre

## Optische Daten

Useful luminous flux ( $\Phi_{use}$ )	806
Nutzbarer Lichtstrom (Nennwert) (lm)	806
Farbtemperatur (K)	2700
Lichtfarbe	Homelight
Farbwiedergabeindex (Ra)	80
Farbkonsistenz (SDCM)	SDCM6
Photobiological Risk Group	RG1
Lichtstrom zum Ende der Lebensdauer (%)	70

## Elektrische Daten

Power consumption (W)	7
Wattage (W)	7
Äquivalenzleistung (W)	60
Primary Supply/Product voltage - min (V)	220
Primary Supply/Product voltage - max (V)	240
Vorschaltgerät benötigt	No
Anzahl der Schaltzyklen vor vorzeitigem Ausfall	>50000
Dimmbar	No
Einschaltstrom (A)	0.19
Dauer Einschaltstrom ( $\mu$ s)	73
Energie Aufkleber (Klasse)	E
Nennfrequenz (Hz)	50/60Hz
Max. Anzahl Leuchten pro 16A C Sicherung	842
Max. Anzahl Leuchten pro 16A B Sicherung	421

## Lifetime data

Lebensdauer - L70B50	15000
Mittlere Lebensdauer (nominal) (h)	15000
Durchschnittliche Lebensdauer (h) - L70/B50	15000

## Physikalische Daten

Länge (mm)	106
Nominaler Produktdurchmesser (mm)	60
Gewicht (kg)	0.03

# ToLEDo RT GLS V5 ST 806LM 827 B22 SL

Artikelnummer 0029336

**SYLVANIA**

## Packaging

EAN Code	5410288293363
Einzelverpackung Länge (cm)	6.6
Einzelverpackung Breite (cm)	6.6
Einzelverpackung Tiefe (cm)	12.0
DUN 14 (außen)	15410288293360
Anzahl an Einheiten je Außenverpackung	6
Außenverpackung Länge (cm)	20.6
Außenverpackung Breite (cm)	14.0
Außenverpackung Tiefe (cm)	13.0

## Safety data

Optimale Betriebstemperatur (°C)	-20-40
Reinigungsanweisungen bei Lampenbruch	Not applicable
Lampen für spezielle Einsatzbereiche	No
Nur für trockene Umgebungen	Ja
Geeignet für die Beleuchtung in privaten Haushalten	Yes
Safety message	Not Suitable for totally enclosed fixtures