

# ToLEDo RT Ball V5 CL 250LM 827 B22 SL

Artikelnummer 0029498

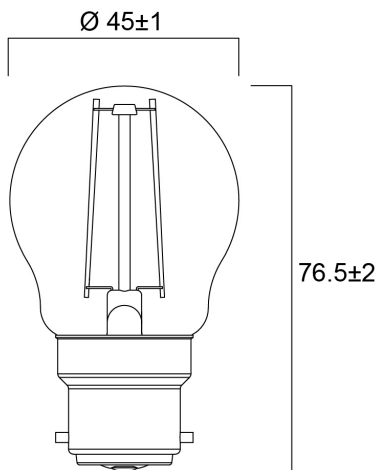
**SYLVANIA**



Perfect for decorative and general lighting applications and creates a warm ambience similar to traditional lamps. The versatile ToLEDo Retro ball range is the ideal replacement for halogen and incandescent lamps and perfect for chandeliers and decorative applications. Same look, size and functionality as incandescent lamps. Omni-directional light distribution. Gives same sparkling light effect as the incandescent lamp. Dimensionally identical to incandescent lamps - fits all fixtures. Environment-friendly - no mercury and lower CO2 emissions.

## Technische Werte

### Größe (mm)



### Photometrie

# ToLEDo RT Ball V5 CL 250LM 827 B22 SL

Artikelnummer 0029498

**SYLVANIA**

## Allgemeine Daten

Produktname	ToLEDo RT Ball V5 CL 250LM 827 B22 SL
Technologie	LED
Watt (Nennwert) (W)	2.5
Sockel	B22
Leuchtenklassifizierung	Open
Allgemeine Anwendungsbereiche	Hospitality, Residential & Consumer
Umgebungstemperaturbereich	-20°C...+40°C
Betriebstemperatur (°C)	25
ETIM Klasse	EC001959
Garantie	3 Jahre

## Optische Daten

Useful luminous flux ( $\Phi_{use}$ )	250
Nutzbarer Lichtstrom (Nennwert) (lm)	250
Farbtemperatur (K)	2700
Lichtfarbe	Homelight
Farbwiedergabeindex (Ra)	80
Farbkonsistenz (SDCM)	SDCM6
Photobiological Risk Group	RG1
Lichtstrom zum Ende der Lebensdauer (%)	70

## Elektrische Daten

Power consumption (W)	2.5
Wattage (W)	2.5
Äquivalenzleistung (W)	25
Primary Supply/Product voltage - min (V)	220
Primary Supply/Product voltage - max (V)	240
Vorschaltgerät benötigt	No
Anzahl der Schaltzyklen vor vorzeitigem Ausfall	>50000
Dimmbar	No
Einschaltstrom (A)	5.9
Dauer Einschaltstrom ( $\mu$ s)	180
Energie Aufkleber (Klasse)	F
Nennfrequenz (Hz)	50/60Hz
Max. Anzahl Leuchten pro 16A C Sicherung	27
Max. Anzahl Leuchten pro 16A B Sicherung	14

## Lifetime data

Lebensdauer - L70B50	15000
Mittlere Lebensdauer (nominal) (h)	15000
Durchschnittliche Lebensdauer (h) - L70/B50	15000

## Physikalische Daten

Länge (mm)	76.5
Nominaler Produktdurchmesser (mm)	45
Gewicht (kg)	0.014

# ToLEDo RT Ball V5 CL 250LM 827 B22 SL

Artikelnummer 0029498



## Packaging

EAN Code	5410288294988
Einzelverpackung Länge (cm)	5.0
Einzelverpackung Breite (cm)	5.0
Einzelverpackung Tiefe (cm)	9.5
DUN 14 (außen)	15410288294985
Anzahl an Einheiten je Außenverpackung	6
Außenverpackung Länge (cm)	15.8
Außenverpackung Breite (cm)	10.7
Außenverpackung Tiefe (cm)	10.5

## Safety data

Optimale Betriebstemperatur (°C)	-20-40
Reinigungsanweisungen bei Lampenbruch	Not applicable
Lampen für spezielle Einsatzbereiche	No
Nur für trockene Umgebungen	Ja
Geeignet für die Beleuchtung in privaten Haushalten	Yes
Safety message	Not Suitable for totally enclosed fixtures