

ToLEDo RT GLS ST 806LM 840 E27 SL4

Artikelnummer 0029554

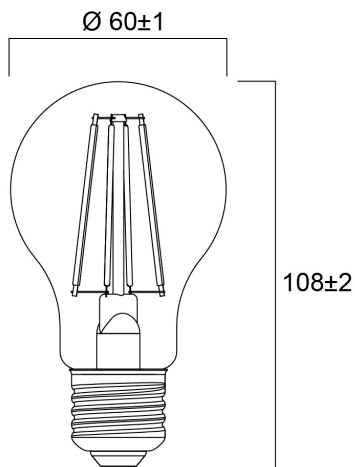
SYLVANIA



Perfect for decorative and general lighting applications and creates a warm ambiance similar to traditional lamps
Same look, size and functionality as incandescent lamps
Omni-directional light distribution
Suitable replacement for incandescent and halogen lamps
Gives same sparkling light effect as incandescent lamp
Dimensionally identical to incandescent lamps - fits all fixtures
Environment friendly - no mercury and lower CO2 emissions

Technische Werte

Größe (mm)



Photometrie

ToLEDo RT GLS ST 806LM 840 E27 SL4

Artikelnummer 0029554

SYLVANIA

Allgemeine Daten

Produktname	ToLEDo RT GLS ST 806LM 840 E27 SL4
Technologie	LED
Watt (Nennwert) (W)	7
Sockel	E27
Leuchtenklassifizierung	Open
Allgemeine Anwendungsbereiche	Hospitality, Residential & Consumer
Umgebungstemperaturbereich	-20°C...+40°C
Betriebstemperatur (°C)	25
ETIM Klasse	EC001959
Garantie	2 Jahre

Optische Daten

Useful luminous flux (Φ_{use})	806
Nutzbarer Lichtstrom (Nennwert) (lm)	806
Farbtemperatur (K)	4000
Lichtfarbe	Cool White
Farbwiedergabeindex (Ra)	80
Farbkonsistenz (SDCM)	SDCM6
Photobiological Risk Group	RG1
Lichtstrom zum Ende der Lebensdauer (%)	70

Elektrische Daten

Power consumption (W)	7
Wattage (W)	7
Äquivalenzleistung (W)	60
Primary Supply/Product voltage - min (V)	220
Primary Supply/Product voltage - max (V)	240
Vorschaltgerät benötigt	No
Anzahl der Schaltzyklen vor vorzeitigem Ausfall	>50000
Dimmbar	No
Einschaltstrom (A)	0.19
Dauer Einschaltstrom (μ s)	73
Energie Aufkleber (Klasse)	E
Nennfrequenz (Hz)	50/60Hz
Max. Anzahl Leuchten pro 16A C Sicherung	842
Max. Anzahl Leuchten pro 16A B Sicherung	421

Lifetime data

Lebensdauer - L70B50	15000
Mittlere Lebensdauer (nominal) (h)	15000
Durchschnittliche Lebensdauer (h) - L70/B50	15000

Physikalische Daten

Länge (mm)	108
Nominaler Produktdurchmesser (mm)	60
Gewicht (kg)	0.116

ToLEDo RT GLS ST 806LM 840 E27 SL4

Artikelnummer 0029554

SYLVANIA

Packaging

EAN Code	5410288295541
Einzelverpackung Länge (cm)	12.0
Einzelverpackung Breite (cm)	6.6
Einzelverpackung Tiefe (cm)	25.7
DUN 14 (außen)	15410288295548
Anzahl an Einheiten je Außenverpackung	6
Außenverpackung Länge (cm)	13.0
Außenverpackung Breite (cm)	40.7
Außenverpackung Tiefe (cm)	26.2

Safety data

Optimale Betriebstemperatur (°C)	-20-40
Reinigungsanweisungen bei Lampenbruch	Not applicable
Lampen für spezielle Einsatzbereiche	No
Nur für trockene Umgebungen	Ja
Geeignet für die Beleuchtung in privaten Haushalten	Yes
Safety message	Not Suitable for totally enclosed fixtures