

# ToLEDo GLS V7 2450LM 840 E27 SL

Artikelnummer 0029600

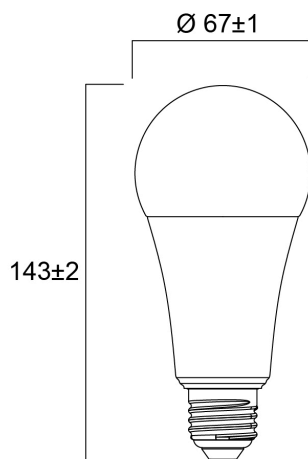
**SYLVANIA**



Compact and elegant design Suitable replacement for halogen, incandescent and compact fluorescent lamps Instant light at the flick of a switch Uniform light distribution Good colour rendering (CRI 80) Perfect for hotels, restaurants, lobbies, corridors, stairwells, reception areas Lower maintenance costs 15,000 hours average rated life

## Technische Werte

### Größe (mm)



### Photometrie

# ToLEDo GLS V7 2450LM 840 E27 SL

Artikelnummer 0029600

**SYLVANIA**

## Allgemeine Daten

|                               |  |
|-------------------------------|--|
| Produktname                   | ToLEDo GLS V7 2450LM 840 E27 SL                |
| Technologie                   | LED  |
| Watt (Nennwert) (W)           | 17.5   |
| Sockel                        | E27  |
| Leuchtenklassifizierung       | Open   |
| Allgemeine Anwendungsbereiche | Education, Hospitality, Residential & Consumer |
| Umgebungstemperaturbereich    | -20°C...+40°C                                  |
| Betriebstemperatur (°C)       | 25   |
| ETIM Klasse                   | EC001959                                       |
| E-Nummer FI                   | 4740992  |
| Garantie                      | 3 Jahre  |

## Optische Daten

|   |            |
|---|------------|
| Useful luminous flux ( $\Phi_{use}$ )   | 2450       |
| Nutzbarer Lichtstrom (Nennwert) (lm)    | 2450       |
| Farbtemperatur (K)                      | 4000       |
| Lichtfarbe                              | Cool White |
| Farbwiedergabeindex (Ra)                | 80         |
| Farbkonsistenz (SDCM)                   | SDCM6      |
| Photobiological Risk Group              | RG0        |
| Lichtstrom zum Ende der Lebensdauer (%) | 70         |

## Elektrische Daten

|   |         |
|---|---------|
| Power consumption (W)                           | 17.5    |
| Wattage (W)                                     | 17.5    |
| Äquivalenzleistung (W)                          | 150     |
| Vorschaltgerät benötigt                         | No      |
| Anzahl der Schaltzyklen vor vorzeitigem Ausfall | >50000  |
| Dimmbar   | No      |
| Einschaltstrom (A)                              | 2.8     |
| Dauer Einschaltstrom ( $\mu$ s)                 | 2900    |
| Energie Aufkleber (Klasse)                      | D       |
| Nennfrequenz (Hz)                               | 50/60Hz |

## Lifetime data

|   |       |
|---|-------|
| Lebensdauer - L70B50                        | 15000 |
| Mittlere Lebensdauer (nominal) (h)          | 15000 |
| Durchschnittliche Lebensdauer (h) - L70/B50 | 15000 |

## Physikalische Daten

|                                   |       |
|-----------------------------------|-------|
| Länge (mm)                        | 143   |
| Nominaler Produktdurchmesser (mm) | 67    |
| Gewicht (kg)                      | 0.083 |

## Packaging

|  |                |
|--|----------------|
| EAN Code                               | 5410288296005  |
| Einzelverpackung Länge (cm)            | 13.2           |
| Einzelverpackung Breite (cm)           | 6.8            |
| Einzelverpackung Tiefe (cm)            | 6.8            |
| DUN 14 (außen)                         | 15410288296002 |
| Anzahl an Einheiten je Außenverpackung | 6              |
| Außenverpackung Länge (cm)             | 14.0           |
| Außenverpackung Breite (cm)            | 21.2           |
| Außenverpackung Tiefe (cm)             | 14.3           |

## Safety data

|   |  |
|---|--|
| Optimale Betriebstemperatur (°C)                    | -20-40                                     |
| Reinigungsanweisungen bei Lampenbruch               | Not applicable                             |
| Lampen für spezielle Einsatzbereiche                | No   |
| Nur für trockene Umgebungen                         | Ja   |
| Geeignet für die Beleuchtung in privaten Haushalten | Yes  |
| Safety message                                      | Not Suitable for totally enclosed fixtures |