

ToLEDo GLS V8 1920LM 827 E27 SL

Artikelnummer 0030021

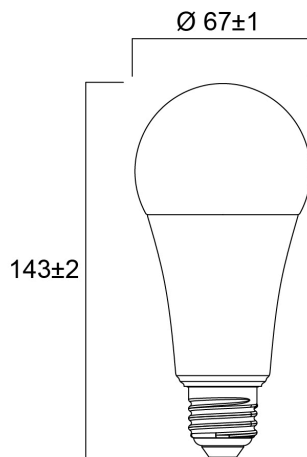
SYLVANIA



Compact and elegant design
Suitable replacement for halogen, incandescent and compact fluorescent lamps
Instant light at the flick of a switch
Uniform light distribution
Good colour rendering (CRI 80)
Perfect for hotels, restaurants, lobbies, corridors, stairwells, reception areas
Lower maintenance costs
15,000 hours average rated life

Technische Werte

Größe (mm)



Photometrie

ToLEDo GLS V8 1920LM 827 E27 SL

Artikelnummer 0030021

SYLVANIA

Allgemeine Daten

Produktname	ToLEDo GLS V8 1920LM 827 E27 SL
Technologie	LED
Watt (Nennwert) (W)	17
Lampenform	Pear-shape
Sockel	E27
Lampenausführung	Opal
Leuchtenklassifizierung	Open
Allgemeine Anwendungsbereiche	Education, Hospitality, Residential & Consumer
Umgebungstemperaturbereich	-20°C...+40°C
Betriebstemperatur (°C)	25
Virtual assistant compatibility	N/A
ETIM Klasse	EC001959
E-Nummer FI	4741159
Garantie	3 Jahre

Optische Daten

Useful luminous flux (Φ_{use})	1920
Nutzbarer Lichtstrom (Nennwert) (lm)	1920
Farbtemperatur (K)	2700
Lichtfarbe	Homelight
Farbwiedergabeindex (Ra)	80
Farbkonsistenz (SDCM)	SDCM6
Photobiological Risk Group	RG1
Lichtstrom zum Ende der Lebensdauer (%)	70

Elektrische Daten

Power consumption (W)	17
Wattage (W)	17
Äquivalenzleistung (W)	121
Primary Supply/Product voltage - min (V)	220
Primary Supply/Product voltage - max (V)	240
Leistungsfaktor der Lampe	0.5
Vorschaltgerät benötigt	No
Anzahl der Schaltzyklen vor vorzeitigem Ausfall	>50000
Dimmbar	No
Einschaltstrom (A)	3.6
Dauer Einschaltstrom (μ s)	600
Energie Aufkleber (Klasse)	E
Nennfrequenz (Hz)	50/60Hz
Max. Anzahl Leuchten pro 16A C Sicherung	106
Max. Anzahl Leuchten pro 16A B Sicherung	106

Lifetime data

Lebensdauer - L70B50	15000
Mittlere Lebensdauer (nominal) (h)	15000
Durchschnittliche Lebensdauer (h) - L70/B50	15000

Physikalische Daten

Gehäusefarbe	White
IP Schutzart	IP20
Nominale Produkthöhe (mm)	143
Nominaler Produktdurchmesser (mm)	67
Gewicht (kg)	0.084

ToLEDo GLS V8 1920LM 827 E27 SL

Artikelnummer 0030021

SYLVANIA

Packaging

EAN Code	5410288300214
Einzelverpackung Länge (cm)	7.0
Einzelverpackung Breite (cm)	7.0
Einzelverpackung Tiefe (cm)	15.2
DUN 14 (außen)	15410288300211
Anzahl an Einheiten je Außenverpackung	6
Außenverpackung Länge (cm)	22.1
Außenverpackung Breite (cm)	15.0
Außenverpackung Tiefe (cm)	16.0

Safety data

Optimale Betriebstemperatur (°C)	-20-40
Reinigungsanweisungen bei Lampenbruch	Not applicable
Lampen für spezielle Einsatzbereiche	No
Nur für trockene Umgebungen	Ja
Geeignet für die Beleuchtung in privaten Haushalten	Yes
Safety message	Not Suitable for totally enclosed fixtures