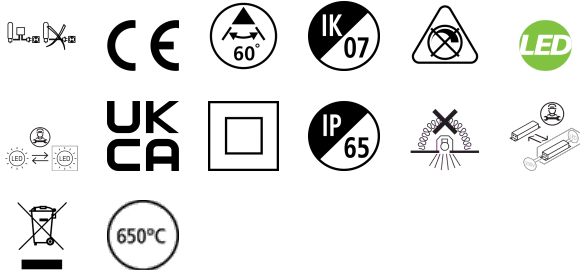


Insaver Slim UGR19 IP65 150 1075lm 840

Artikelnummer 0030451

SYLVANIA

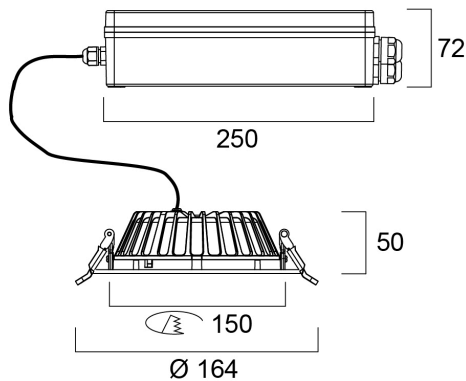
PROTM



Insaver Slim is a ceiling recessed LED downlight (IP65 from the front and back), Die-cast aluminium body, loop in loop out connector for quick installation, Non dimmable LED driver, 9W; 1075lm; 119lm/W; 4000K; UGR <19 with shallow product depth 50mm. IK07 for the fixture, IK03 for the IP driver box. When using with EM kit (0046600& 0046601), protection IP65 kept only from the front. Meets TP(a) requirements.

Technische Werte

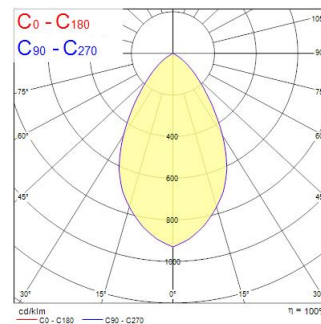
Größe (mm)



Photometrie

Distance [m]	Cone diameter [m]	Beam diameter [m]	Illuminance [lx]
0.5	0.60	0.50	3915
1.0	1.20	1.00	979
1.5	1.80	1.50	436
2.0	2.39	2.00	245
2.5	2.99	2.50	151
3.0	3.58	3.00	109

Distance [m] Cone diameter [m] Illuminance [lx]
 — C0 - C180 (Half beam angle: 61.8°)



Insaver Slim UGR19 IP65 150 1075lm 840

Artikelnummer 0030451

SYLVANIA

Allgemeine Daten

Produktname	Insaver Slim UGR19 IP65 150 1075lm 840
Technologie	LED
Sockel	N/A
Gehäuse	Aluminium
Montage	Ceiling recessed mounting
Integrierter Präsenzmelder	NONE
Allgemeine Anwendungsbereiche	Hospitality, Office, Retail
Umgebungstemperaturbereich	-20°C...+40°C
Virtual assistant compatibility	N/A
ETIM Klasse	EC001744
E-Nummer FI	4579582
Garantie	5 Jahre

Optische Daten

Leuchtenlichtstrom (lm)	1075
Systemeffizienz (lm/W)	119
Farbtemperatur (K)	4000
Lichtfarbe	Neutral White
Farbwiedergabeindex (Ra)	80
Farbkonsistenz (SDCM)	SDCM3
Ausstrahlungswinkel (°)	60
Distributionstyp	Symmetric
Blendungsbegrenzung	< 19
Photobiological Risk Group	RG1

Elektrische Daten

Leistungsaufnahme gesamt (W)	9
Leistungsfaktor der Lampe	0.9
THD (bei 230V, 50Hz, bei 100% Dimm-Level)	20
Elektrische Schutzklasse	Class II
Vorschaltgerät benötigt	Yes
Betriebsgerätetyp	LED driver constant current
Anzahl der Schaltzyklen vor vorzeitigem Ausfall	>100000
Dimmbar	No
Dimming method	N/A
Stromstärke (mA)	290
Einschaltstrom (A)	7.48
Dauer Einschaltstrom (µs)	160
Energy Efficiency Class (A->G) of contained light source	D
Nennfrequenz (Hz)	50/60Hz
LED Flickering Rate	Ultra low (5% or less)
Max. Anzahl Leuchten pro 10A C Sicherung	56
Max. Anzahl Leuchten pro 13A C Sicherung	70
Max. Anzahl Leuchten pro 16A C Sicherung	88
Max. Anzahl Leuchten pro 20A C Sicherung	110
Max. Anzahl Leuchten pro 16A B Sicherung	52
Connectable conductor cross section - Min (mm ²)	0.52
Connectable conductor cross section - Max (mm ²)	1.52

Lifetime data

Lebensdauer - L70B50	90000
Lebensdauer - L80B20	90000
Lebensdauer - L90B10	39000

Insaver Slim UGR19 IP65 150 1075lm 840

Artikelnummer 0030451

SYLVANIA

Physikalische Daten

Gehäusefarbe	RAL 9003 - Signal white
IP Schutzart	IP65
IK Schutzart	IK07
Diffusor	Other
Diffusormaterial	None
Reflektoroberfläche	Not Applicable
Nominale Produkthöhe (mm)	70
Nominaler Produktdurchmesser (mm)	164
Gewicht (kg)	0.811
Recessed Depth (mm)	150

Packaging

EAN Code	5410288304519
Einzelverpackung Länge (cm)	33.0
Einzelverpackung Breite (cm)	26.5
Einzelverpackung Tiefe (cm)	11.0
DUN 14 (außen)	15410288304516
Anzahl an Einheiten je Außenverpackung	8
Außenverpackung Länge (cm)	55.0
Außenverpackung Breite (cm)	34.5
Außenverpackung Tiefe (cm)	46.0
Safety data	
Glühdrahttest (°C)	650
Optimale Betriebstemperatur (°C)	-20-40