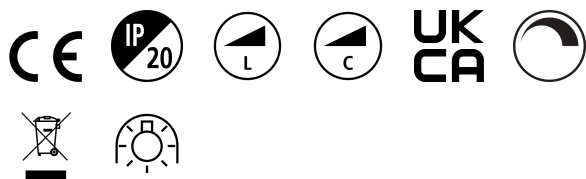


ToLEDo RT GLS V5 ST DIM 1055LM 840 E27 SL3

Artikelnummer 0030990

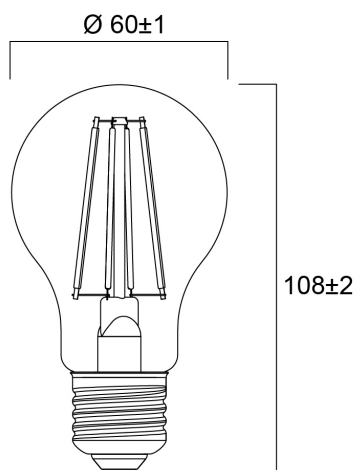
SYLVANIA



Perfect for decorative and general lighting applications and creates a warm ambiance similar to traditional lamps
Same look, size and functionality as incandescent lamps
Omni-directional light distribution
Suitable replacement for incandescent and halogen lamps
Gives same sparkling light effect as incandescent lamp
Dimensionally identical to incandescent lamps - fits all fixtures
Environment friendly - no mercury and lower CO2 emissions
Dimmable with approved dimmers

Technische Werte

Größe (mm)



Photometrie

ToLEDo RT GLS V5 ST DIM 1055LM 840 E27 SL3

Artikelnummer 0030990

SYLVANIA

Allgemeine Daten

Produktname	ToLEDo RT GLS V5 ST DIM 1055LM 840 E27 SL3
Technologie	LED
Watt (Nennwert) (W)	9
Lampenform	Pear-shape
Sockel	E27
Lampenausführung	Opal
Integrierter Präsenzmelder	NONE
Leuchtenklassifizierung	Open
Allgemeine Anwendungsbereiche	Hospitality, Residential & Consumer
Umgebungstemperaturbereich	-10°C...+45°C
Betriebstemperatur (°C)	25
Virtual assistant compatibility	N/A
ETIM Klasse	EC001959
Garantie	3 Jahre

Optische Daten

Useful luminous flux (Φ_{use})	1055
Nutzbarer Lichtstrom (Nennwert) (lm)	1055
Farbtemperatur (K)	4000
Lichtfarbe	Cool White
Farbwiedergabeindex (Ra)	80
Farbkonsistenz (SDCM)	SDCM6
Photobiological Risk Group	RG1
Lichtstrom zum Ende der Lebensdauer (%)	70

Elektrische Daten

Power consumption (W)	9
Wattage (W)	9
Äquivalenzleistung (W)	75
Stromstärke (A)	0.057
Primary Supply/Product voltage - min (V)	220.0
Primary Supply/Product voltage - max (V)	240.0
Vorschaltgerät benötigt	No
Betriebsgerätetyp	LED driver constant current
Anzahl der Schaltzyklen vor vorzeitigem Ausfall	>50000
Dimmbar	Yes
Dimming method	Mains: leading / trailing edge
Einschaltstrom (A)	1.5
Dauer Einschaltstrom (μ s)	520
Energie Aufkleber (Klasse)	E
Nennfrequenz (Hz)	50Hz
Max. Anzahl Leuchten pro 16A C Sicherung	106
Max. Anzahl Leuchten pro 16A B Sicherung	54

Lifetime data

Lebensdauer - L70B50	15000
Mittlere Lebensdauer (nominal) (h)	15000
Durchschnittliche Lebensdauer (h) - L70/B50	15000

Physikalische Daten

Gehäusefarbe	White
IP Schutzart	IP20
Länge (mm)	108
Nominaler Produktdurchmesser (mm)	60
Gewicht (kg)	0.108

ToLEDo RT GLS V5 ST DIM 1055LM 840 E27 SL3

Artikelnummer 0030990

SYLVANIA

Packaging

EAN Code	5410288309903
Einzelverpackung Länge (cm)	19.2
Einzelverpackung Breite (cm)	12.0
Einzelverpackung Tiefe (cm)	6.6
DUN 14 (außen)	15410288309900
Anzahl an Einheiten je Außenverpackung	6
Außenverpackung Länge (cm)	40.7
Außenverpackung Breite (cm)	19.7
Außenverpackung Tiefe (cm)	13.0

Safety data

Optimale Betriebstemperatur (°C)	-10-45
Reinigungsanweisungen bei Lampenbruch	Not applicable
Lampen für spezielle Einsatzbereiche	No
Nur für trockene Umgebungen	Ja
Geeignet für die Beleuchtung in privaten Haushalten	Yes
Safety message	Not Suitable for totally enclosed fixtures