

# RLD RT PAR16 V3 345LM 865 E14 36 SL

Artikelnummer 0031842

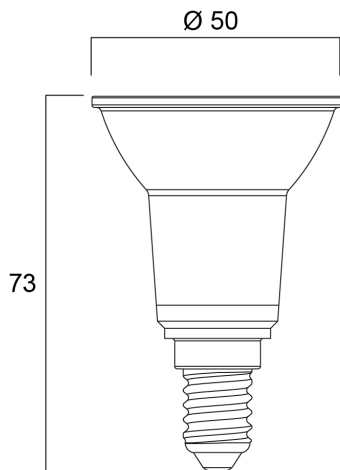
**SYLVANIA**



High performance. LED PAR16 lamp with the same look and feel of traditional PAR lamps. Glass construction - means no colours clashing between the lamp and fixture. Reduced visible heatsink from the front. Mercury-free solution. Lower maintenance cost. Lifetime: 15,000 hours. High lumen efficacy. Non-dimmable. 3 year warranty. Suitable for general lighting and accent lighting for hotels, restaurants, bars, lobbies, corridors and halls.

## Technische Werte

### Größe (mm)



### Photometrie

# RLD RT PAR16 V3 345LM 865 E14 36 SL

Artikelnummer 0031842

**SYLVANIA**

## Allgemeine Daten

Produktname	RLD RT PAR16 V3 345LM 865 E14 36 SL
Technologie	LED
Watt (Nennwert) (W)	3.6
Lampenform	Reflector
Sockel	E14
Lampenausführung	Clear
Integrierter Präsenzmelder	NONE
Leuchtenklassifizierung	Open
Allgemeine Anwendungsbereiche	Hospitality, Museums & Galleries, Residential & Consumer, Retail
Umgebungstemperaturbereich	-20°C...+40°C
Betriebstemperatur (°C)	25
Virtual assistant compatibility	N/A
ETIM Klasse	EC001959
E-Nummer FI	4741300
Garantie	3 Jahre

## Optische Daten

Useful luminous flux ( $\Phi_{use}$ )	345
Farbtemperatur (K)	6500
Lichtfarbe	Daylight
Farbwiedergabeindex (Ra)	80
Farbabweichung (SDCM)	6
Farbkonsistenz (SDCM)	SDCM6
Lichtintensität (cd)	700
Ausstrahlungswinkel (°)	36
Photobiological Risk Group	RG1
Lichtstrom zum Ende der Lebensdauer (%)	70

## Elektrische Daten

Power consumption (W)	3.6
Wattage (W)	3.6
Äquivalenzleistung (W)	50
Stromstärke (A)	0.032
Primary Supply/Product voltage - min (V)	220.0
Primary Supply/Product voltage - max (V)	240.0
Vorschaltgerät benötigt	No
Betriebsgerätetyp	Not required
Anzahl der Schaltzyklen vor vorzeitigem Ausfall	>50000
Dimmbar	No
Dimming method	N/A
Einschaltstrom (A)	5.1
Dauer Einschaltstrom ( $\mu$ s)	236
Energie Aufkleber (Klasse)	E
Nennfrequenz (Hz)	50/60Hz
Max. Anzahl Leuchten pro 16A C Sicherung	183
Max. Anzahl Leuchten pro 16A B Sicherung	145

## Lifetime data

Lebensdauer - L70B50	15000
Mittlere Lebensdauer (nominal) (h)	15000
Durchschnittliche Lebensdauer (h) - L70/B50	15000

## Physikalische Daten

Gehäusefarbe	Silver
IP Schutzart	IP20
Nominale Produkthöhe (mm)	73
Nominaler Produktdurchmesser (mm)	50
Gewicht (kg)	0.05

# RLD RT PAR16 V3 345LM 865 E14 36 SL

Artikelnummer 0031842

**SYLVANIA**

## Packaging

EAN Code	5410288318424
Einzelverpackung Länge (cm)	5.0
Einzelverpackung Breite (cm)	5.0
Einzelverpackung Tiefe (cm)	8.7
DUN 14 (außen)	15410288318421
Units per inner package	6
Innenverpackung Länge / Höhe (cm)	15.9
Innenverpackung Breite (cm)	10.9
Innenverpackung Länge (cm)	10.0
DUN14 (innen)	25410288318428
Anzahl an Einheiten je Außenverpackung	48
Außenverpackung Länge (cm)	33.3
Außenverpackung Breite (cm)	23.3
Außenverpackung Tiefe (cm)	22.0

## Safety data

Optimale Betriebstemperatur (°C)	-20-40
Reinigungsanweisungen bei Lampenbruch	Not applicable
Lampen für spezielle Einsatzbereiche	No
Nur für trockene Umgebungen	Ja
Geeignet für die Beleuchtung in privaten Haushalten	Yes
Safety message	Not Suitable for totally enclosed fixtures