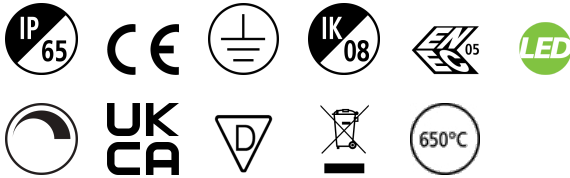


# START Highbay IP65 1-10V 13000lm 865 WB

Artikelnummer 0039350

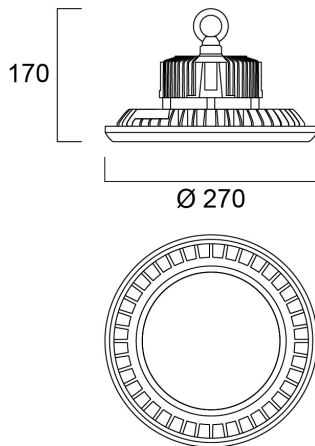
**SYLVANIA**



START Highbay, includes 1 m cables, black aluminium housing, 13,000 Lm, 100 W, 130 Lm/W, 6500 K, drive current: 2140 mA, CRI 80, 90° beam angle, 1-10 V dimmable, IP65, IK08, 54,000 hrs (L80/B50), (D x H) 270 x 170 mm, 1 m mains cable, 1 m control cable, 1.2 m chain length including hooks

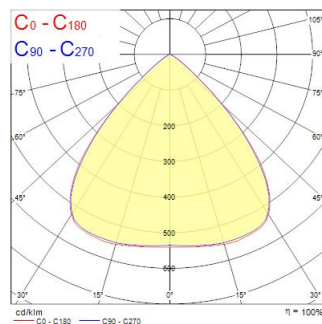
## Technische Werte

### Größe (mm)



### Photometrie

Distance [m]	Cone diameter [m]	Beam angle [°]	Beam diameter [m]	Illuminance [lx]
0.5	0.99 0.95	87°	0.99	2620
		44°	1.97	1315
		22°	3.94	659
1.0	1.97 1.90	87°	1.97	1315
		44°	3.94	659
		22°	7.88	329
1.5	2.96 2.86	87°	2.96	878
		44°	5.91	439
		22°	11.83	176
2.0	3.94 3.81	87°	3.94	659
		44°	7.88	329
		22°	15.76	165
2.5	4.93 4.76	87°	4.93	527
		44°	9.86	263
		22°	19.72	132
3.0	5.92 5.71	87°	5.92	452
		44°	11.83	226
		22°	23.66	113



# START Highbay IP65 1-10V 13000lm 865 WB

Artikelnummer 0039350

**SYLVANIA**

## Allgemeine Daten

Produktname	START Highbay IP65 1-10V 13000lm 865 WB
Technologie	LED
Gehäuse	Aluminium
Montage	Suspended
Leuchtenklassifizierung	Enclosed
Allgemeine Anwendungsbereiche	Logistics & Industry
Umgebungstemperaturbereich	-30°C...+50°C
Betriebstemperatur (°C)	25
ETIM Klasse	EC001716
E-Nummer FI	4306965
E-Nummer SE	7214419
Garantie	5 Jahre

## Optische Daten

Leuchtenlichtstrom (lm)	13000
Systemeffizienz (lm/W)	130
Farbtemperatur (K)	6500
Lichtfarbe	Daylight
Farbwiedergabeindex (Ra)	80
Farbkonsistenz (SDCM)	SDCM6
Ausstrahlungswinkel (°)	90
Blendungsbegrenzung	< 25
Photobiological Risk Group	RG1

## Elektrische Daten

Leistungsaufnahme gesamt (W)	100
Leistungsfaktor der Lampe	0.95
THD (bei 230V, 50Hz, bei 100% Dimm-Level)	10
Elektrische Schutzklasse	Class I
Betriebsgerätetyp	Other
Dimmbar	Yes
Dimming method	1-10V (Analogue)
Dimmbar bis (%)	1
Stromstärke (mA)	2140
Einschaltstrom (A)	50
Dauer Einschaltstrom (µs)	400
Nennfrequenz (Hz)	50/60Hz
LED Flickering Rate	Ultra low (5% or less)
Max. Anzahl Leuchten pro 10A C Sicherung	7
Max. Anzahl Leuchten pro 13A C Sicherung	9
Max. Anzahl Leuchten pro 16A C Sicherung	11
Max. Anzahl Leuchten pro 20A C Sicherung	14
Max. Anzahl Leuchten pro 10A B Sicherung	4
Max. Anzahl Leuchten pro 13A B Sicherung	5
Max. Anzahl Leuchten pro 16A B Sicherung	6
Max. Anzahl Leuchten pro 20A B Sicherung	8

# START Highbay IP65 1-10V 13000lm 865 WB

Artikelnummer 0039350

**SYLVANIA**

## Lifetime data

Lebensdauer - L70B50	54000
Lebensdauer - L70B20	54000
Lebensdauer - L70B10	54000
Lebensdauer - L80B50	54000
Lebensdauer - L80B20	54000
Lebensdauer - L80B10	54000
Lebensdauer - L90B50	54000
Lebensdauer - L90B20	54000
Lebensdauer - L90B10	50000

## Physikalische Daten

Gehäusefarbe	Black
IP Schutzart	IP65
IK Schutzart	IK08
Diffusor	Transparent
Diffusormaterial	PC Polycarbonate
Länge (mm)	270
Breite (mm)	270
Nominale Produkthöhe (mm)	170
Nominaler Produktdurchmesser (mm)	270
Gewicht (kg)	3.0

## Packaging

EAN Code	5410288393506
Einzelverpackung Länge (cm)	33.0
Einzelverpackung Breite (cm)	33.0
Einzelverpackung Tiefe (cm)	16.7
DUN 14 (außen)	05410288393506
Anzahl an Einheiten je Außenverpackung	1
Außenverpackung Länge (cm)	33.0
Außenverpackung Breite (cm)	33.0
Außenverpackung Tiefe (cm)	16.7

## Safety data

Glühdrahttest (°C)	650
Optimale Betriebstemperatur (°C)	-30-50