

BRACKET AND ARM FOR 13KLM

Artikelnummer 0039353

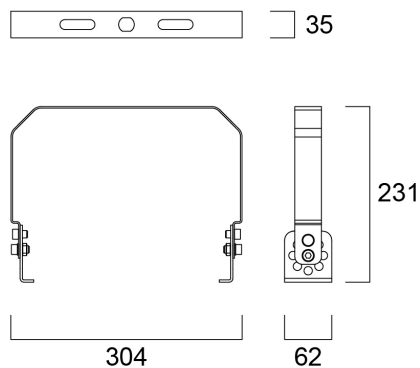
SYLVANIA



Adjustable stainless steel bracket and arm for 13000 lm Start Highbay (0039344, 0039347, 0039350).

Technische Werte

Größe (mm)



Photometrie

Allgemeine Daten

Produktname	BRACKET AND ARM FOR 13KLM
Technologie	Accessory
Gehäuse	Steel
Montage	Wall surface mounted
Allgemeine Anwendungsbereiche	Logistics & Industry
ETIM Klasse	EC002557
E-Nummer FI	4306968
E-Nummer SE	7214428
Garantie	5 Jahre

Physikalische Daten

Gehäusefarbe	Black
Länge (mm)	304
Breite (mm)	231
Nominale Produkthöhe (mm)	62
Gewicht (kg)	0.67

BRACKET AND ARM FOR 13KLM

Artikelnummer 0039353

SYLVANIA

Packaging

EAN Code	5410288393537
Einzelverpackung Länge (cm)	31.5
Einzelverpackung Breite (cm)	4.8
Einzelverpackung Tiefe (cm)	23.0
DUN 14 (außen)	15410288393534
Anzahl an Einheiten je Außenverpackung	10
Außenverpackung Länge (cm)	47.5
Außenverpackung Breite (cm)	33.0
Außenverpackung Tiefe (cm)	26.2