

Granit IP65 0-10V 13000lm 840 WB

Artikelnummer 0039595

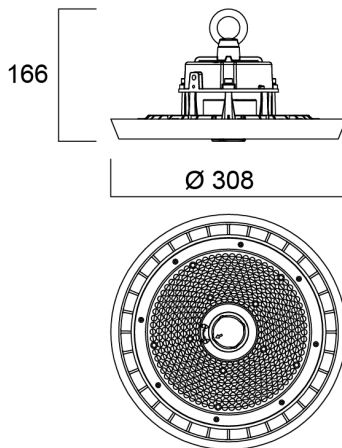
SYLVANIA



Integrated LED highbay; Black aluminium housing; 13000lm; 90 W; 144 Lm/W; 4000K; Drive current: 780mA; CRI 80; 85° beam angle; 0-10V dimmable; IP65; IK08; Lifespan L80:B50 90,000 hrs; (D x H) 308 x 166 mm; 1.5 m mains cable; 1.5 m control cable; 1.2 m chain length including hooks.

Technische Werte

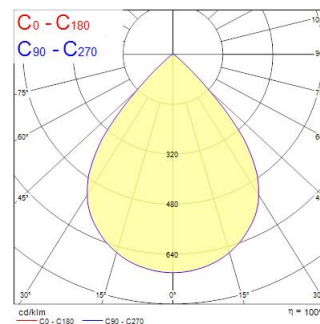
Größe (mm)



Photometrie

Distance [m]	Cone diameter [m]	Beam diameter [m]	Illuminance [lx]
0.5	0.84	0.71	3769
1.0	1.68	1.42	942
1.5	2.53	2.13	429
2.0	3.37	2.84	327
2.5	4.21	3.55	262
3.0	5.05	4.26	218

Distance [m] Cone diameter [m] Illuminance [lx]
C0 - C180 (Half beam angle: 80.2°)



Granit IP65 0-10V 13000lm 840 WB

Artikelnummer 0039595

SYLVANIA

Allgemeine Daten

Produktname	Granit IP65 0-10V 13000lm 840 WB
Technologie	LED
Gehäuse	Aluminium
Montage	Suspended
Leuchtenklassifizierung	Enclosed
Allgemeine Anwendungsbereiche	Logistics & Industry
Umgebungstemperaturbereich	-30°C...+50°C
Betriebstemperatur (°C)	25
ETIM Klasse	EC001716
E-Nummer FI	4357005
Garantie	5 Jahre

Optische Daten

Leuchtenlichtstrom (lm)	13000
Systemeffizienz (lm/W)	144
Farbtemperatur (K)	4000
Lichtfarbe	Neutral White
Farbwiedergabeindex (Ra)	80
Farbkonsistenz (SDCM)	SDCM3
Ausstrahlungswinkel (°)	85
Blendungsbegrenzung	< 25
Photobiological Risk Group	RG1

Elektrische Daten

Leistungsaufnahme gesamt (W)	90
Primary Supply/Product voltage - min (V)	220
Primary Supply/Product voltage - max (V)	240
Leistungsfaktor der Lampe	1
THD (bei 230V, 50Hz, bei 100% Dimm-Level)	10
Elektrische Schutzklasse	Class I
Betriebsgerätetyp	LED driver constant current
Dimmbar	Yes
Dimming method	0-10V
Stromstärke (mA)	780
Einschaltstrom (A)	56.6
Dauer Einschaltstrom (µs)	140
Energy Efficiency Class (A->G) of contained light source	E
Nennfrequenz (Hz)	50/60Hz
LED Flickering Rate	Ultra low (5% or less)
Max. Anzahl Leuchten pro 10A C Sicherung	3
Max. Anzahl Leuchten pro 13A C Sicherung	3
Max. Anzahl Leuchten pro 16A C Sicherung	4
Max. Anzahl Leuchten pro 20A C Sicherung	6
Max. Anzahl Leuchten pro 10A B Sicherung	1
Max. Anzahl Leuchten pro 13A B Sicherung	2
Max. Anzahl Leuchten pro 16A B Sicherung	2
Max. Anzahl Leuchten pro 20A B Sicherung	3

Granit IP65 0-10V 13000lm 840 WB

Artikelnummer 0039595

SYLVANIA

Lifetime data

Lebensdauer - L80B50	90000
Lebensdauer - L80B20	70000
Lebensdauer - L80B10	65000
Lebensdauer - L90B50	45000

Physikalische Daten

Gehäusefarbe	Black
IP Schutzart	IP65
IK Schutzart	IK08
Diffusor	Transparent
Diffusormaterial	PC Polycarbonate
Nominale Produkthöhe (mm)	166
Nominaler Produktdurchmesser (mm)	308
Gewicht (kg)	2.43

Packaging

EAN Code	5410288395951
Einzelverpackung Länge (cm)	37.0
Einzelverpackung Breite (cm)	37.0
Einzelverpackung Tiefe (cm)	18.0
DUN 14 (außen)	05410288395951
Anzahl an Einheiten je Außenverpackung	1
Außenverpackung Länge (cm)	37.0
Außenverpackung Breite (cm)	37.0
Außenverpackung Tiefe (cm)	18.0

Safety data

Glühdrahttest (°C)	850
Optimale Betriebstemperatur (°C)	-30-50