

# Granit IP65 0-10V 19000lm 865 WB

Artikelnummer 0039599

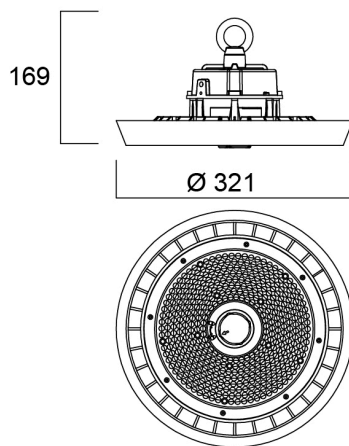
**SYLVANIA**



Integrated LED highbay; Black aluminium housing; 19100lm; 135 W; 141 Lm/W; 6500K; Drive current: 540mA; CRI 80; 85° beam angle; 0-10V dimmable; IP65; IK08; Lifespan L80:B50 90,000 hrs; (D x H) 321 x 169 mm; 1.5 m mains cable; 1.5 m control cable; 1.2 m chain length including hooks.

## Technische Werte

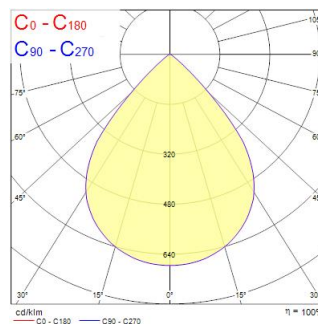
### Größe (mm)



### Photometrie

0.5	0.86	5071 5100	40.7°	52185 11387
1.0	1.72	5071 5100	40.7°	13042 2827
1.5	2.58	5071 5100	40.7°	5796 1260
2.0	3.44	5071 5100	40.7°	3280 712
2.5	4.30	5071 5100	40.7°	2087 458
3.0	5.16	5071 5100	40.7°	1449 318

Distance [m]    Cone diameter [m]    Illuminance [lx]  
C0 - C180 (Half beam angle: 81.4°)



# Granit IP65 0-10V 19000lm 865 WB

Artikelnummer 0039599

**SYLVANIA**

## Allgemeine Daten

Produktname	Granit IP65 0-10V 19000lm 865 WB
Technologie	LED
Gehäuse	Aluminium
Montage	Suspended
Leuchtenklassifizierung	Enclosed
Allgemeine Anwendungsbereiche	Logistics & Industry
Umgebungstemperaturbereich	-30°C...+50°C
Betriebstemperatur (°C)	25
ETIM Klasse	EC001716
Garantie	5 Jahre

## Optische Daten

Leuchtenlichtstrom (lm)	19100
Systemeffizienz (lm/W)	141
Farbtemperatur (K)	6500
Lichtfarbe	Cool White
Farbwiedergabeindex (Ra)	80
Farbkonsistenz (SDCM)	SDCM3
Ausstrahlungswinkel (°)	85
Blendungsbegrenzung	< 25
Photobiological Risk Group	RG1

## Elektrische Daten

Leistungsaufnahme gesamt (W)	135
Primary Supply/Product voltage - min (V)	220
Primary Supply/Product voltage - max (V)	240
Leistungsfaktor der Lampe	1
THD (bei 230V, 50Hz, bei 100% Dimm-Level)	10
Elektrische Schutzklasse	Class I
Betriebsgerätetyp	LED driver constant current
Dimmbar	Yes
Dimming method	0-10V
Stromstärke (mA)	540
Einschaltstrom (A)	82.7
Dauer Einschaltstrom (µs)	620
Energy Efficiency Class (A->G) of contained light source	E
Nennfrequenz (Hz)	50/60Hz
LED Flickering Rate	Ultra low (5% or less)
Max. Anzahl Leuchten pro 10A C Sicherung	4
Max. Anzahl Leuchten pro 13A C Sicherung	5
Max. Anzahl Leuchten pro 16A C Sicherung	7
Max. Anzahl Leuchten pro 20A C Sicherung	9
Max. Anzahl Leuchten pro 10A B Sicherung	2
Max. Anzahl Leuchten pro 13A B Sicherung	3
Max. Anzahl Leuchten pro 16A B Sicherung	4
Max. Anzahl Leuchten pro 20A B Sicherung	5

# Granit IP65 0-10V 19000lm 865 WB

Artikelnummer 0039599

**SYLVANIA**

## Lifetime data

Lebensdauer - L80B50	90000
Lebensdauer - L80B20	70000
Lebensdauer - L80B10	65000
Lebensdauer - L90B50	45000

## Physikalische Daten

Gehäusefarbe	Black
IP Schutzart	IP65
IK Schutzart	IK08
Diffusor	Transparent
Diffusormaterial	PC Polycarbonate
Nominale Produkthöhe (mm)	169
Nominaler Produktdurchmesser (mm)	321
Gewicht (kg)	3.46

## Packaging

EAN Code	5410288395999
Einzelverpackung Länge (cm)	38.0
Einzelverpackung Breite (cm)	38.0
Einzelverpackung Tiefe (cm)	18.5
DUN 14 (außen)	05410288395999
Anzahl an Einheiten je Außenverpackung	1
Außenverpackung Länge (cm)	38.0
Außenverpackung Breite (cm)	38.0
Außenverpackung Tiefe (cm)	18.5

## Safety data

Glühdrahttest (°C)	850
Optimale Betriebstemperatur (°C)	-30-50