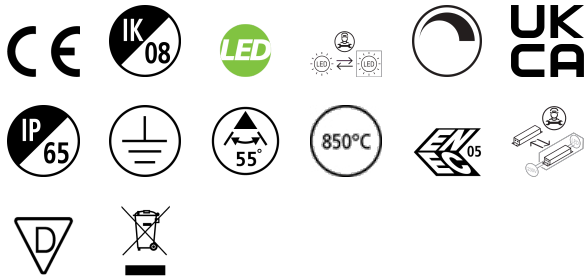


Granit IP65 0-10V 31000lm 840 MB

Artikelnummer 0039601

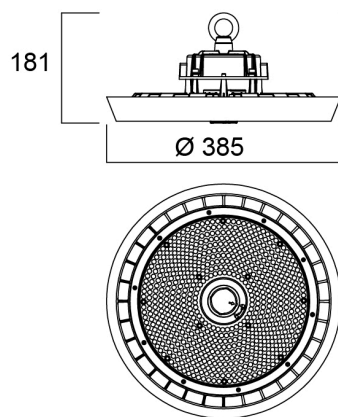
SYLVANIA



Integrated LED highbay; Black aluminium housing; 31000lm; 220 W; 141 Lm/W; 4000K; Drive current: 860mA; CRI 80; 55° beam angle; 0-10V dimmable; IP65; IK08; Lifespan L80:B50 90,000 hrs; (D x H) 385 x 181 mm; 1.5 m mains cable; 1.5 m control cable; 1.2 m chain length including hooks.

Technische Werte

Größe (mm)

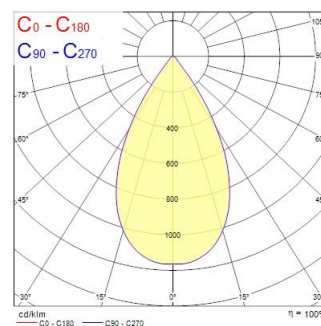


Photometrie

0.5	0.55	5071	191207
		5100	28.7°
			8563
1.0	1.09	5071	37522
		5100	28.7°
			12911
1.5	1.64	5071	58910
		5100	28.7°
			8700
2.0	2.19	5071	8455
		5100	28.7°
			3220
2.5	2.74	5071	6251
		5100	28.7°
			2080
3.0	3.28	5071	4202
		5100	28.7°
			1450

Distance [m] Cone diameter [m] Illuminance [lx]

CO - C180 (Half beam angle: 57.4°)



Granit IP65 0-10V 31000lm 840 MB

Artikelnummer 0039601

SYLVANIA

Allgemeine Daten

Produktname	Granit IP65 0-10V 31000lm 840 MB
Technologie	LED
Gehäuse	Aluminium
Montage	Suspended
Leuchtenklassifizierung	Enclosed
Allgemeine Anwendungsbereiche	Logistics & Industry
Umgebungstemperaturbereich	-30°C...+50°C
Betriebstemperatur (°C)	25
ETIM Klasse	EC001716
E-Nummer FI	4357011
Garantie	5 Jahre

Optische Daten

Leuchtenlichtstrom (lm)	31000
Systemeffizienz (lm/W)	141
Farbtemperatur (K)	4000
Lichtfarbe	Neutral White
Farbwiedergabeindex (Ra)	80
Farbkonsistenz (SDCM)	SDCM3
Ausstrahlungswinkel (°)	55
Blendungsbegrenzung	< 22
Photobiological Risk Group	RG1

Elektrische Daten

Leistungsaufnahme gesamt (W)	220
Primary Supply/Product voltage - min (V)	220
Primary Supply/Product voltage - max (V)	240
Leistungsfaktor der Lampe	1
THD (bei 230V, 50Hz, bei 100% Dimm-Level)	10
Elektrische Schutzklasse	Class I
Betriebsgerätetyp	LED driver constant current
Dimmbar	Yes
Dimming method	0-10V
Stromstärke (mA)	860
Einschaltstrom (A)	99.2
Dauer Einschaltstrom (µs)	220
Energy Efficiency Class (A->G) of contained light source	E
Nennfrequenz (Hz)	50/60Hz
LED Flickering Rate	Ultra low (5% or less)
Max. Anzahl Leuchten pro 10A C Sicherung	6
Max. Anzahl Leuchten pro 13A C Sicherung	8
Max. Anzahl Leuchten pro 16A C Sicherung	10
Max. Anzahl Leuchten pro 20A C Sicherung	13
Max. Anzahl Leuchten pro 10A B Sicherung	4
Max. Anzahl Leuchten pro 13A B Sicherung	5
Max. Anzahl Leuchten pro 16A B Sicherung	6
Max. Anzahl Leuchten pro 20A B Sicherung	8

Granit IP65 0-10V 31000lm 840 MB

Artikelnummer 0039601

SYLVANIA

Lifetime data

Lebensdauer - L80B50	90000
Lebensdauer - L80B20	70000
Lebensdauer - L80B10	65000
Lebensdauer - L90B50	45000

Physikalische Daten

Gehäusefarbe	Black
IP Schutzart	IP65
IK Schutzart	IK08
Diffusor	Transparent
Diffusormaterial	PC Polycarbonate
Nominale Produkthöhe (mm)	181
Nominaler Produktdurchmesser (mm)	385
Gewicht (kg)	4.77

Packaging

EAN Code	5410288396019
Einzelverpackung Länge (cm)	44.5
Einzelverpackung Breite (cm)	44.5
Einzelverpackung Tiefe (cm)	19.5
DUN 14 (außen)	05410288396019
Anzahl an Einheiten je Außenverpackung	1
Außenverpackung Länge (cm)	44.5
Außenverpackung Breite (cm)	44.5
Außenverpackung Tiefe (cm)	19.5

Safety data

Glühdrahttest (°C)	850
Optimale Betriebstemperatur (°C)	-30-50