

Granit IP65 0-10V 31000lm 865 WB

Artikelnummer 0039603

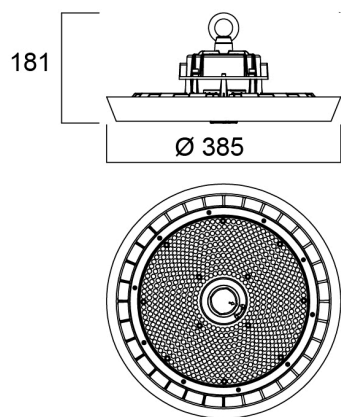
SYLVANIA



Integrated LED highbay; Black aluminium housing; 30400Lm; 220 W; 138 Lm/W; 6500K; Drive current: 860mA; CRI 80; 85° beam angle; 0-10V dimmable; IP65; IK08; Lifespan L80:B50 90,000 hrs; (D x H) 385 x 181 mm; 1.5 m mains cable; 1.5 m control cable; 1.2 m chain length including hooks.

Technische Werte

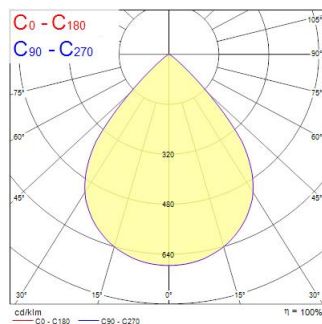
Größe (mm)



Photometrie

Distance [m]	Cone diameter [m]	Beam diameter [m]	Illuminance [lx]
0.5	0.86	0.71	8546
1.0	1.72	1.42	2137
1.5	2.58	2.13	905
2.0	3.44	2.84	537
2.5	4.30	3.55	342
3.0	5.16	4.26	229

Distance [m] Cone diameter [m] Illuminance [lx]
C0 - C180 (Half beam angle: 81.4°)



Granit IP65 0-10V 31000lm 865 WB

Artikelnummer 0039603

SYLVANIA

Allgemeine Daten

Produktname	Granit IP65 0-10V 31000lm 865 WB
Technologie	LED
Gehäuse	Aluminium
Montage	Suspended
Leuchtenklassifizierung	Enclosed
Allgemeine Anwendungsbereiche	Logistics & Industry
Umgebungstemperaturbereich	-30°C...+50°C
Betriebstemperatur (°C)	25
ETIM Klasse	EC001716
E-Nummer FI	4357013
Garantie	5 Jahre

Optische Daten

Leuchtenlichtstrom (lm)	30400
Systemeffizienz (lm/W)	138
Farbtemperatur (K)	6500
Lichtfarbe	Cool White
Farbwiedergabeindex (Ra)	80
Farbkonsistenz (SDCM)	SDCM3
Ausstrahlungswinkel (°)	85
Blendungsbegrenzung	< 25
Photobiological Risk Group	RG1

Elektrische Daten

Leistungsaufnahme gesamt (W)	220
Leistungsfaktor der Lampe	1
THD (bei 230V, 50Hz, bei 100% Dimm-Level)	10
Elektrische Schutzklasse	Class I
Dimmbar	Yes
Dimming method	0-10V
Stromstärke (mA)	860
Einschaltstrom (A)	99.2
Dauer Einschaltstrom (µs)	220
Energy Efficiency Class (A->G) of contained light source	E
Nennfrequenz (Hz)	50/60Hz
LED Flickering Rate	Ultra low (5% or less)
Max. Anzahl Leuchten pro 10A C Sicherung	6
Max. Anzahl Leuchten pro 13A C Sicherung	8
Max. Anzahl Leuchten pro 16A C Sicherung	10
Max. Anzahl Leuchten pro 20A C Sicherung	13
Max. Anzahl Leuchten pro 10A B Sicherung	4
Max. Anzahl Leuchten pro 13A B Sicherung	5
Max. Anzahl Leuchten pro 16A B Sicherung	6
Max. Anzahl Leuchten pro 20A B Sicherung	8

Lifetime data

Lebensdauer - L80B50	90000
Lebensdauer - L80B20	70000
Lebensdauer - L80B10	65000
Lebensdauer - L90B50	45000

Granit IP65 0-10V 31000lm 865 WB

Artikelnummer 0039603

SYLVANIA

Physikalische Daten

Gehäusefarbe	Black
IP Schutzart	IP65
IK Schutzart	IK08
Diffusor	Transparent
Diffusormaterial	PC Polycarbonate
Länge (mm)	385
Breite (mm)	385
Nominale Produkthöhe (mm)	181
Nominaler Produktdurchmesser (mm)	385
Gewicht (kg)	4.77

Packaging

EAN Code	5410288396033
Einzelverpackung Länge (cm)	44.5
Einzelverpackung Breite (cm)	44.5
Einzelverpackung Tiefe (cm)	19.5
DUN 14 (außen)	05410288396033
Anzahl an Einheiten je Außenverpackung	1
Außenverpackung Länge (cm)	44.5
Außenverpackung Breite (cm)	44.5
Außenverpackung Tiefe (cm)	19.5
Safety data	
Glühdrahttest (°C)	850
Optimale Betriebstemperatur (°C)	-30-50