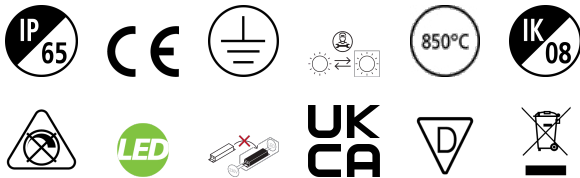


START Highbay IP65 15000lm 840 WB

Artikelnummer 0039615

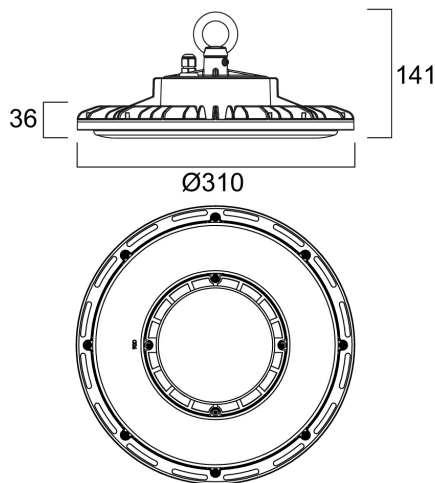
SYLVANIA



Integrated LED highbay; White aluminium housing; 15500Lm; 135W; 115Lm/W; 4000K; Drive current: 620mA; CRI 80; 95° beam angle; IP65; IK08; Lifespan L70:B50 90,000 hrs; (D x H) 310 x 141 mm; D-mark.

Technische Werte

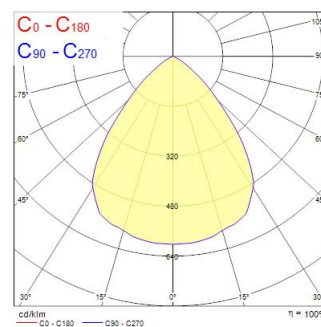
Größe (mm)



Photometrie

0.5	0.87	5071 5100	21.0°	3542 1482
1.0	1.74	5071 5100	21.0°	8936 1980
1.5	2.61	5071 5100	21.0°	3938 820
2.0	3.48	5071 5100	21.0°	2189 488
2.5	4.35	5071 5100	21.0°	1382 298
3.0	5.22	5071 5100	21.0°	980 221

Distance [m] Cone diameter [m] Illuminance [lx]
C0 - C180 (Half beam angle: 82.0°)



START Highbay IP65 15000lm 840 WB

Artikelnummer 0039615

SYLVANIA

Allgemeine Daten

Produktname	START Highbay IP65 15000lm 840 WB
Technologie	LED
Sockel	N/A
Allgemeine Anwendungsbereiche	Logistics & Industry
Umgebungstemperaturbereich	-20°C...+45°C
Betriebstemperatur (°C)	25
ETIM Klasse	EC001716
E-Nummer FI	4357084
Garantie	5 Jahre

Optische Daten

Leuchtenlichtstrom (lm)	15500
Systemeffizienz (lm/W)	115
Farbtemperatur (K)	4000
Lichtfarbe	Neutral White
Farbwiedergabeindex (Ra)	80
Farbkonsistenz (SDCM)	SDCM5
Ausstrahlungswinkel (°)	90
Photobiological Risk Group	RG1

Elektrische Daten

Leistungsaufnahme gesamt (W)	135
Primary Supply/Product voltage - min (V)	220
Primary Supply/Product voltage - max (V)	240
Leistungsfaktor der Lampe	1
THD (bei 230V, 50Hz, bei 100% Dimm-Level)	10
Elektrische Schutzklasse	Class I
Dimmbar	No
Dimming method	N/A
Stromstärke (mA)	620
Einschaltstrom (A)	80
Dauer Einschaltstrom (µs)	700
Energy Efficiency Class (A->G) of contained light source	F
Nennfrequenz (Hz)	50/60Hz
LED Flickering Rate	Ultra low (5% or less)
Max. Anzahl Leuchten pro 10A C Sicherung	13
Max. Anzahl Leuchten pro 13A C Sicherung	17
Max. Anzahl Leuchten pro 16A C Sicherung	21
Max. Anzahl Leuchten pro 20A C Sicherung	26
Max. Anzahl Leuchten pro 10A B Sicherung	8
Max. Anzahl Leuchten pro 13A B Sicherung	10
Max. Anzahl Leuchten pro 16A B Sicherung	12
Max. Anzahl Leuchten pro 20A B Sicherung	16

Lifetime data

Lebensdauer - L70B50	90000
Lebensdauer - L80B20	62000

START Highbay IP65 15000lm 840 WB

Artikelnummer 0039615

SYLVANIA

Physikalische Daten

Gehäusefarbe	RAL 9006 - Aluminium
IP Schutzart	IP65
IK Schutzart	IK08
Nominale Produkthöhe (mm)	141
Nominaler Produktdurchmesser (mm)	310
Gewicht (kg)	2.152

Packaging

EAN Code	5410288396156
Einzelverpackung Länge (cm)	32.5
Einzelverpackung Breite (cm)	32.5
Einzelverpackung Tiefe (cm)	13.0
DUN 14 (außen)	05410288396156
Anzahl an Einheiten je Außenverpackung	1
Außenverpackung Länge (cm)	32.5
Außenverpackung Breite (cm)	32.5
Außenverpackung Tiefe (cm)	13.0

Safety data

Glühdrahttest (°C)	850
Optimale Betriebstemperatur (°C)	-20-45