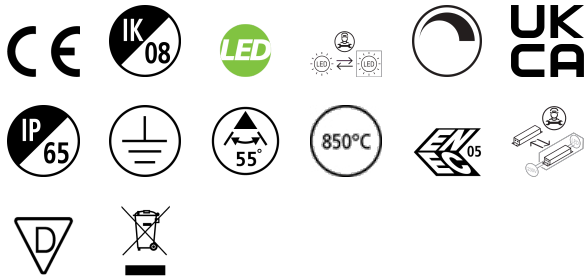


# Granit IP65 DALI 13000lm 840 MB

Artikelnummer 0039617

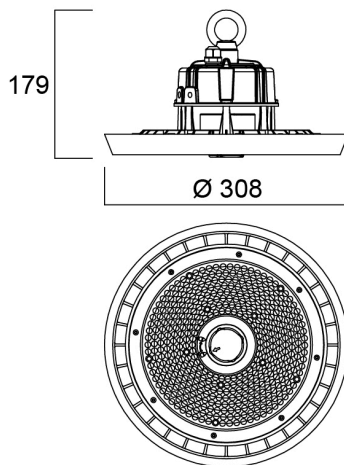
**SYLVANIA**



Integrated LED highbay; Black aluminium housing; 13000lm; 93 W; 140 Lm/W; 4000K; Drive current: 1600mA; CRI 80; 55° beam angle; DALI dimmable; IP65; IK08; Lifespan L80:B50 90,000 hrs; (D x H) 308 x 179 mm; 1.5 m mains cable; 1.5 m control cable; 1.2 m chain length including hooks.

## Technische Werte

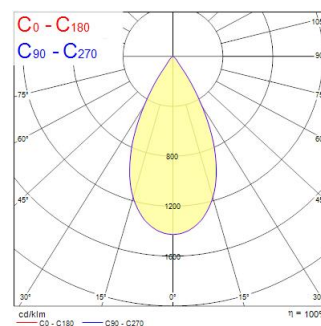
### Größe (mm)



### Photometrie

Distance [m]	Cone diameter [m]	Beam diameter [m]	Illuminance [lx]
0.5	0.55	0.71	6105
		E/C0	2453
1.0	1.09	0.71	1576
		E/C0	630
1.5	1.64	0.71	721
		E/C0	283
2.0	2.19	0.71	349
		E/C0	138
2.5	2.74	0.71	237
		E/C0	91
3.0	3.28	0.71	156
		E/C0	61

Distance [m] Cone diameter [m] Illuminance [lx]  
C0 - C180 (Half beam angle: 57.4°)



# Granit IP65 DALI 13000lm 840 MB

Artikelnummer 0039617

**SYLVANIA**

## Allgemeine Daten

Produktname	Granit IP65 DALI 13000lm 840 MB
Technologie	LED
Gehäuse	Aluminium
Montage	Suspended
Leuchtenklassifizierung	Enclosed
Allgemeine Anwendungsbereiche	Logistics & Industry
Umgebungstemperaturbereich	-30°C...+50°C
Betriebstemperatur (°C)	25
ETIM Klasse	EC001716
E-Nummer FI	4357014
Garantie	5 Jahre

## Optische Daten

Leuchtenlichtstrom (lm)	13000
Systemeffizienz (lm/W)	140
Farbtemperatur (K)	4000
Lichtfarbe	Neutral White
Farbwiedergabeindex (Ra)	80
Farbkonsistenz (SDCM)	SDCM3
Ausstrahlungswinkel (°)	55
Blendungsbegrenzung	< 22
Photobiological Risk Group	RG1

## Elektrische Daten

Leistungsaufnahme gesamt (W)	93
Leistungsfaktor der Lampe	0.95
THD (bei 230V, 50Hz, bei 100% Dimm-Level)	10
Elektrische Schutzklasse	Class I
Betriebsgerätetyp	LED driver constant current
Dimmbar	Yes
Dimming method	DALI
Stromstärke (mA)	1600
Einschaltstrom (A)	72.08
Dauer Einschaltstrom (µs)	540
Energy Efficiency Class (A->G) of contained light source	E
Nennfrequenz (Hz)	50/60Hz
LED Flickering Rate	Low (6% - 20%)
Max. Anzahl Leuchten pro 10A C Sicherung	10
Max. Anzahl Leuchten pro 13A C Sicherung	13
Max. Anzahl Leuchten pro 16A C Sicherung	16
Max. Anzahl Leuchten pro 20A C Sicherung	20
Max. Anzahl Leuchten pro 10A B Sicherung	6
Max. Anzahl Leuchten pro 13A B Sicherung	7
Max. Anzahl Leuchten pro 16A B Sicherung	9
Max. Anzahl Leuchten pro 20A B Sicherung	12

# Granit IP65 DALI 13000lm 840 MB

Artikelnummer 0039617

**SYLVANIA**

## Lifetime data

Lebensdauer - L70B50	90000
Lebensdauer - L70B20	90000
Lebensdauer - L70B10	90000
Lebensdauer - L80B50	90000
Lebensdauer - L80B20	70000
Lebensdauer - L80B10	65000
Lebensdauer - L90B50	45000
Lebensdauer - L90B20	35000
Lebensdauer - L90B10	30000

## Physikalische Daten

Gehäusefarbe	Black
IP Schutzart	IP65
IK Schutzart	IK08
Diffusor	Transparent
Diffusormaterial	PC Polycarbonate
Nominale Produkthöhe (mm)	179
Nominaler Produktdurchmesser (mm)	308
Gewicht (kg)	2.78

## Packaging

EAN Code	5410288396170
Einzelverpackung Länge (cm)	37.0
Einzelverpackung Breite (cm)	37.0
Einzelverpackung Tiefe (cm)	18.0
DUN 14 (außen)	05410288396170
Anzahl an Einheiten je Außenverpackung	1
Außenverpackung Länge (cm)	37.0
Außenverpackung Breite (cm)	37.0
Außenverpackung Tiefe (cm)	18.0

## Safety data

Glühdrahttest (°C)	850
Optimale Betriebstemperatur (°C)	-30-50