

Granit IP65 DALI 19000lm 865 WB

Artikelnummer 0039624

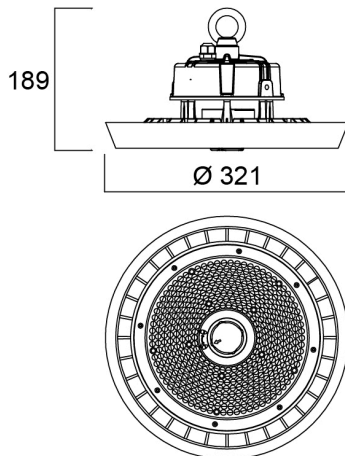
SYLVANIA



Integrated LED highbay; Black aluminium housing; 19100 Lm; 139 W; 137 Lm/W; 6500K; Drive current: 2400mA; CRI 80; 85° beam angle; DALI dimmable; IP65; IK08; Lifespan L80:B50 90,000 hrs; (D x H) 321 x 189 mm; 1.5 m mains cable; 1.5 m control cable; 1.2 m chain length including hooks.

Technische Werte

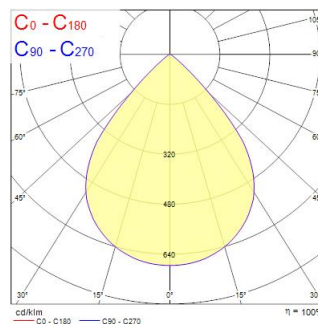
Größe (mm)



Photometrie

0.5	0.86	5071 5100	40.7°	5376 1173
1.0	1.72	5071 5100	40.7°	1324 282
1.5	2.58	5071 5100	40.7°	591 130
2.0	3.44	5071 5100	40.7°	335 70
2.5	4.30	5071 5100	40.7°	219 46
3.0	5.16	5071 5100	40.7°	148 31

Distance [m] Cone diameter [m] Illuminance [lx]
C0 - C180 (Half beam angle: 81.4°)



Granit IP65 DALI 19000lm 865 WB

Artikelnummer 0039624

SYLVANIA

Allgemeine Daten

Produktname	Granit IP65 DALI 19000lm 865 WB
Technologie	LED
Gehäuse	Aluminium
Montage	Suspended
Leuchtenklassifizierung	Enclosed
Allgemeine Anwendungsbereiche	Logistics & Industry
Umgebungstemperaturbereich	-30°C...+50°C
Betriebstemperatur (°C)	25
ETIM Klasse	EC001716
E-Nummer FI	4357021
Garantie	5 Jahre

Optische Daten

Leuchtenlichtstrom (lm)	19100
Systemeffizienz (lm/W)	137
Farbtemperatur (K)	6500
Lichtfarbe	Cool White
Farbwiedergabeindex (Ra)	80
Farbkonsistenz (SDCM)	SDCM3
Ausstrahlungswinkel (°)	85
Blendungsbegrenzung	< 25
Photobiological Risk Group	RG1

Elektrische Daten

Leistungsaufnahme gesamt (W)	139
Leistungsfaktor der Lampe	0.95
THD (bei 230V, 50Hz, bei 100% Dimm-Level)	10
Elektrische Schutzklasse	Class I
Dimmbar	Yes
Dimming method	DALI
Stromstärke (mA)	2400
Einschaltstrom (A)	138
Dauer Einschaltstrom (µs)	118
Energy Efficiency Class (A->G) of contained light source	E
Nennfrequenz (Hz)	50/60Hz
LED Flickering Rate	Low (6% - 20%)
Max. Anzahl Leuchten pro 10A C Sicherung	6
Max. Anzahl Leuchten pro 13A C Sicherung	7
Max. Anzahl Leuchten pro 16A C Sicherung	9
Max. Anzahl Leuchten pro 20A C Sicherung	12
Max. Anzahl Leuchten pro 10A B Sicherung	3
Max. Anzahl Leuchten pro 13A B Sicherung	4
Max. Anzahl Leuchten pro 16A B Sicherung	5
Max. Anzahl Leuchten pro 20A B Sicherung	7

Lifetime data

Lebensdauer - L80B50	90000
Lebensdauer - L80B20	70000
Lebensdauer - L80B10	65000
Lebensdauer - L90B50	45000

Granit IP65 DALI 19000lm 865 WB

Artikelnummer 0039624

SYLVANIA

Physikalische Daten

Gehäusefarbe	Black
IP Schutzart	IP65
IK Schutzart	IK08
Diffusor	Transparent
Diffusormaterial	PC Polycarbonate
Länge (mm)	321
Breite (mm)	321
Nominale Produkthöhe (mm)	189
Nominaler Produktdurchmesser (mm)	321
Gewicht (kg)	3.58

Packaging

EAN Code	5410288396248
Einzelverpackung Länge (cm)	38.0
Einzelverpackung Breite (cm)	38.0
Einzelverpackung Tiefe (cm)	18.5
DUN 14 (außen)	05410288396248
Anzahl an Einheiten je Außenverpackung	1
Außenverpackung Länge (cm)	38.0
Außenverpackung Breite (cm)	38.0
Außenverpackung Tiefe (cm)	18.5

Safety data

Glühdrahttest (°C)	850
Optimale Betriebstemperatur (°C)	-30-50