

PC Lampshade Transparent for Large Sylvania Granit

Artikelnummer 0039748

SYLVANIA

PROTM

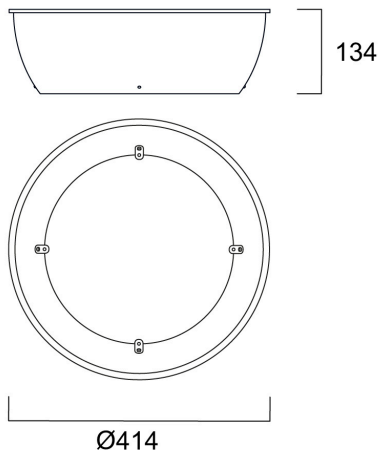
CE UK
CA



Transparent polycarbonate shade for Large Granit.

Technische Werte

Größe (mm)



Photometrie

Allgemeine Daten

Produktname	PC Lampshade Transparent for Large Sylvania Granit
Technologie	Non - Electrical Device
Type of accessory	Reflector
Allgemeine Anwendungsbereiche	Logistics & Industry
ETIM Klasse	EC002557
E-Nummer FI	4357120
Garantie	5 Jahre

Physikalische Daten

Nominale Produkthöhe (mm)	134
Nominaler Produktdurchmesser (mm)	414
Gewicht (kg)	0.427

PC Lampshade Transparent for Large Sylvania Granit

Artikelnummer 0039748

SYLVANIA

Packaging

EAN Code	5410288397481
Einzelverpackung Länge (cm)	41.4
Einzelverpackung Breite (cm)	41.4
Einzelverpackung Tiefe (cm)	13.4
DUN 14 (außen)	15410288397488
Anzahl an Einheiten je Außenverpackung	10
Außenverpackung Länge (cm)	42.7
Außenverpackung Breite (cm)	42.7
Außenverpackung Tiefe (cm)	56.0