

SylSafe Bay HB C EMC NM MS

Artikelnummer 0041734

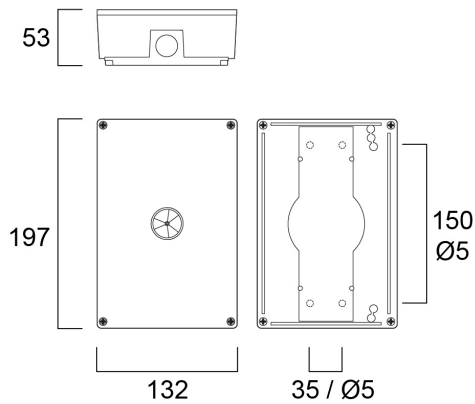
SYLVANIA



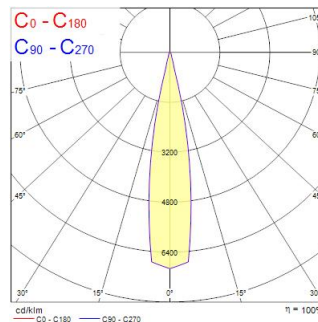
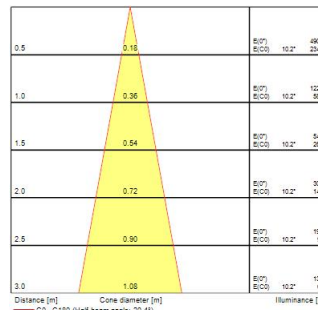
SylSafe Bay HB C EMC NM MS is a dust and waterproof surface mounted emergency luminaire for industrial applications. Highbay optics for high ceiling applications. Non-maintained version for central battery systems. 177lm, 3W, IK03, IP65. Power Factor 0.44. Class II electrical construction.

Technische Werte

Größe (mm)



Photometrie



SylSafe Bay HB C EMC NM MS

Artikelnummer 0041734

SYLVANIA

Allgemeine Daten

Produktname	SylSafe Bay HB C EMC NM MS
Technologie	LED
Montage	Ceiling surface mounting
Allgemeine Anwendungsbereiche	Education, Hospitality, Logistics & Industry, Museums & Galleries, Office, Retail
ETIM Klasse	EC001957
Garantie	5 Jahre

Optische Daten

Leuchtenlichtstrom (lm)	177
Systemeffizienz (lm/W)	59
Farbtemperatur (K)	5700
Farbwiedergabeindex (Ra)	75
Photobiological Risk Group	RG2
Luminous flux (emergency) (lm)	200

Elektrische Daten

Dauer Notbeleuchtung (h)	3
Primary Supply/Product voltage - min (V)	220
Primary Supply/Product voltage - max (V)	240
Leistungsfaktor der Lampe	0.44
Elektrische Schutzklasse	Class II
Vorschaltgerät benötigt	Yes
Stromstärke (mA)	46
Nennfrequenz (Hz)	50/60Hz

Physikalische Daten

Gehäusefarbe	White
IP Schutzart	IP65
IK Schutzart	IK03
Länge (mm)	197
Breite (mm)	197
Nominale Produkthöhe (mm)	53
Gewicht (kg)	0.588

Packaging

EAN Code	5410288417349
Einzelverpackung Länge (cm)	23.0
Einzelverpackung Breite (cm)	15.0
Einzelverpackung Tiefe (cm)	7.0
DUN 14 (außen)	05410288417349
Anzahl an Einheiten je Außenverpackung	5
Außenverpackung Länge (cm)	42.2
Außenverpackung Breite (cm)	25.2
Außenverpackung Tiefe (cm)	13.2