

# SylSafe Bay MB C EM3 NM MS

Artikelnummer 0041735

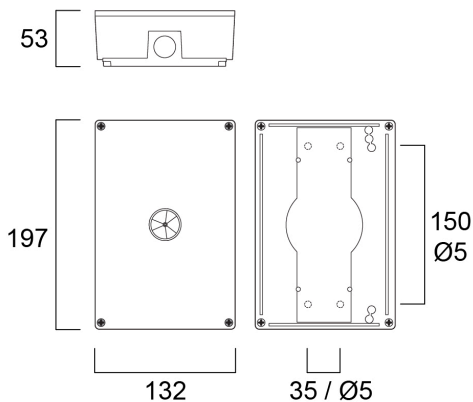
**SYLVANIA**



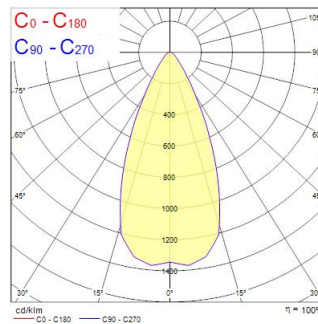
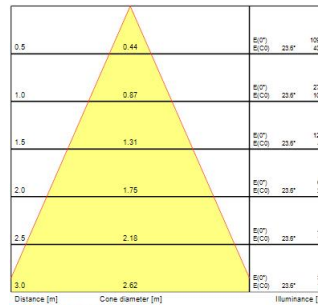
SylSafe Bay MB C EM3 NM MS is a dust and waterproof surface mounted emergency luminaire for industrial applications. Midbay optics for medium ceiling heights. Non-maintained 3hr emergency duration with NiMH rechargeable battery. Recharge period 24 hours. 200lm, 3W, IK03, IP65. Power Factor 0.44. Class II electrical construction.

## Technische Werte

### Größe (mm)



### Photometrie



# SylSafe Bay MB C EM3 NM MS

Artikelnummer 0041735

**SYLVANIA**

## Allgemeine Daten

|                               |   |
|-------------------------------|---|
| Produktname                   | SylSafe Bay MB C EM3 NM MS  |
| Technologie                   | LED   |
| Montage                       | Ceiling surface mounting  |
| Allgemeine Anwendungsbereiche | Office, Hospitality, Retail, Museums & Galleries, Education, Logistics & Industry |
| ETIM Klasse                   | EC001957  |
| Garantie                      | 5 Jahre   |

## Optische Daten

|                                |      |
|--------------------------------|------|
| Leuchtenlichtstrom (lm)        | 200  |
| Systemeffizienz (lm/W)         | 67   |
| Farbtemperatur (K)             | 5700 |
| Farbwiedergabeindex (Ra)       | 75   |
| Photobiological Risk Group     | RG1  |
| Luminous flux (emergency) (lm) | 200  |

## Elektrische Daten

|  |          |
|--|----------|
| Dauer Notbeleuchtung (h)                 | 3        |
| Primary Supply/Product voltage - min (V) | 220      |
| Primary Supply/Product voltage - max (V) | 240      |
| Leistungsfaktor der Lampe                | 0.44     |
| Elektrische Schutzklasse                 | Class II |
| Vorschaltgerät benötigt                  | Yes      |
| Stromstärke (mA)                         | 30       |
| Nennfrequenz (Hz)                        | 50/60Hz  |

## Physikalische Daten

|                           |       |
|---------------------------|-------|
| Gehäusefarbe              | White |
| IP Schutzart              | IP65  |
| IK Schutzart              | IK03  |
| Länge (mm)                | 197   |
| Breite (mm)               | 197   |
| Nominale Produkthöhe (mm) | 53    |
| Gewicht (kg)              | 0.588 |

## Packaging

|  |                |
|--|----------------|
| EAN Code                               | 5410288417356  |
| Einzelverpackung Länge (cm)            | 23.0           |
| Einzelverpackung Breite (cm)           | 15.0           |
| Einzelverpackung Tiefe (cm)            | 7.0            |
| DUN 14 (außen)                         | 05410288417356 |
| Anzahl an Einheiten je Außenverpackung | 5              |
| Außenverpackung Länge (cm)             | 42.2           |
| Außenverpackung Breite (cm)            | 25.2           |
| Außenverpackung Tiefe (cm)             | 13.2           |