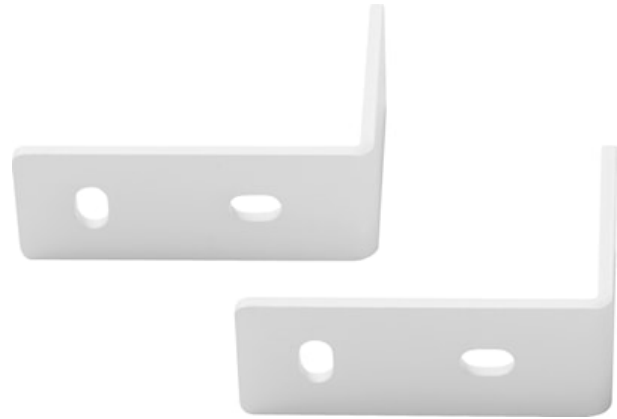


OTAO LINEAR WALL MOUNTING KIT

Artikelnummer 0041816

SYLVANIA

PROTM

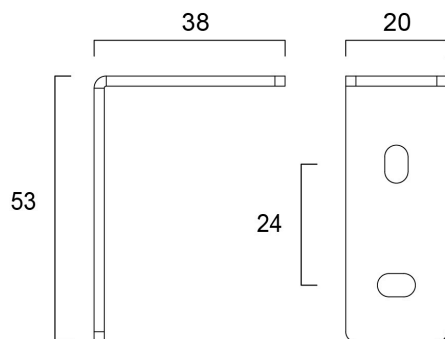


2 pcs of wall mounting accessory, made of steel, compatible with Otao Linear luminaires, for mounting 1 luminaire.

Technische Werte

Größe (mm)

Photometrie



OTAO LINEAR WALL MOUNTING KIT

Artikelnummer 0041816

SYLVANIA

Allgemeine Daten

Produktname	OTAO LINEAR WALL MOUNTING KIT
Technologie	Non - Electrical Device
Type of accessory	Mounting kit
Gehäuse	Steel
Montage	Wall surface mounted
Integrierter Präsenzmelder	NONE
Allgemeine Anwendungsbereiche	Office, Education
Umgebungstemperaturbereich	5°C...+50°C
ETIM Klasse	EC002557
E-Nummer FI	4170604
Garantie	5 Jahre

Optische Daten

Farbkonsistenz (SDCM)	N/A
Photobiological Risk Group	Not applicable

Elektrische Daten

Notbeleuchtungstyp	
--------------------	--

Physikalische Daten

Gehäusefarbe	RAL 9003 - Signal white
IP Schutzart	IP20
IK Schutzart	IK03
Gewicht (kg)	0.1

Packaging

EAN Code	5410288418162
Einzelverpackung Länge (cm)	16.5
Einzelverpackung Breite (cm)	10.0
Einzelverpackung Tiefe (cm)	1.0
DUN 14 (außen)	15410288418169
Anzahl an Einheiten je Außenverpackung	100
Außenverpackung Länge (cm)	47.0
Außenverpackung Breite (cm)	42.0
Außenverpackung Tiefe (cm)	14.5

Safety data

Glühdrahttest (°C)	650
Optimale Betriebstemperatur (°C)	5-50