

# START Panel UGR19 1200x300 4000Lm 840 SSC

Artikelnummer 0042573

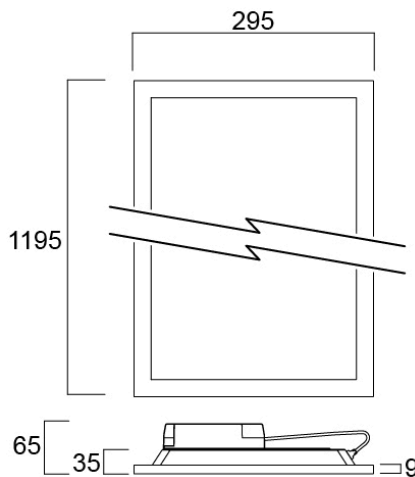
**SYLVANIA**



START Panel is a range of backlit LED panels used in recessed ceilings. Ideal for general indoor applications such as corridors, breakrooms, offices and meeting rooms. Luminaire dimensions are compatible with common ceiling installation, and the shallow design makes it easy to install in low ceilings. 3800Lm; 36W; 106Lm/W; Drive current: 750mA; Average lifespan: 100.000Hrs; 4000K; CRI 80; Glare control <19; IK03; IP40 (from the front); SDCM<3; Class II; Loop in loop out connector for quick installation. Not compatible with surface mounting frames. SylSmart Standalone (SSC) enabled.

## Technische Werte

### Größe (mm)

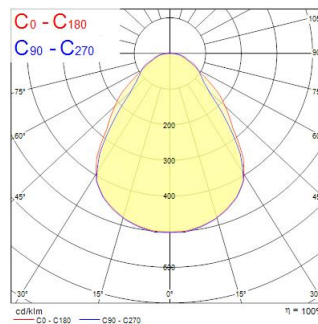


### Photometrie

Distance [m]	Cone diameter [m]	SI71	SI70	SI72
0.5	0.83 0.91	1580	1743	1556
1.0	1.65 1.82	1090	1208	1064
1.5	2.48 2.73	840	924	811
2.0	3.31 3.64	673	739	648
2.5	4.14 4.55	532	583	511
3.0	4.96 5.46	410	448	391

Distance [m]    Cone diameter [m]    Illuminance [lx]

— C0 - C180 (Half beam angle: 84.9°)  
— C90 - C270 (Half beam angle: 79.2°)



# START Panel UGR19 1200x300 4000Lm 840 SSC

Artikelnummer 0042573

**SYLVANIA**

## Allgemeine Daten

Produktname	START Panel UGR19 1200x300 4000Lm 840 SSC
Technologie	LED
Gehäuse	Aluminium, Steel
Montage	Ceiling recessed mounting
Allgemeine Anwendungsbereiche	Education, Office
Umgebungstemperaturbereich	-10°C...+45°C
Betriebstemperatur (°C)	25
ETIM Klasse	EC002892
E-Nummer FI	4278390
Garantie	5 Jahre

## Optische Daten

Leuchtenlichtstrom (lm)	3800
Systemeffizienz (lm/W)	106
Farbtemperatur (K)	4000
Lichtfarbe	Neutral White
Farbwiedergabeindex (Ra)	80
Farbkonsistenz (SDCM)	SDCM3
Ausstrahlungswinkel (°)	90
Distributionstyp	Symmetric
Blendungsbegrenzung	< 19
Photobiological Risk Group	RG0

## Elektrische Daten

Leistungsaufnahme gesamt (W)	36
THD (bei 230V, 50Hz, bei 100% Dimm-Level)	5
Elektrische Schutzklasse	Class II
Vorschaltgerät benötigt	Yes
Betriebsgerätetyp	LED driver constant current
Dimmbar	Yes
Dimming method	SylSmart Standalone (SSC)
Dimmbar bis (%)	1
Stromstärke (mA)	750
Einschaltstrom (A)	23
Dauer Einschaltstrom (µs)	200
Energy Efficiency Class (A->G) of contained light source	D
Nennfrequenz (Hz)	50/60Hz
LED Flickering Rate	Ultra low (5% or less)
Max. Anzahl Leuchten pro 10A C Sicherheit	23
Max. Anzahl Leuchten pro 13A C Sicherheit	31
Max. Anzahl Leuchten pro 16A C Sicherheit	38
Max. Anzahl Leuchten pro 20A C Sicherheit	48
Max. Anzahl Leuchten pro 10A B Sicherheit	14
Max. Anzahl Leuchten pro 13A B Sicherheit	19
Max. Anzahl Leuchten pro 16A B Sicherheit	23
Max. Anzahl Leuchten pro 20A B Sicherheit	29

## Lifetime data

Lebensdauer - L70B50	100000
Lebensdauer - L80B20	71000

# START Panel UGR19 1200x300 4000Lm 840 SSC

Artikelnummer 0042573

**SYLVANIA**

## Physikalische Daten

Gehäusefarbe	RAL 9003 - Signal white
IP Schutzart	IP40/20
IK Schutzart	IK03
Diffusor	Prismatic
Diffusormaterial	Other
Länge (mm)	1195
Breite (mm)	295
Nominale Produkthöhe (mm)	35
Gewicht (kg)	2.0

## Packaging

EAN Code	5410288425733
Einzelverpackung Länge (cm)	38.5
Einzelverpackung Breite (cm)	120.5
Einzelverpackung Tiefe (cm)	3.8
DUN 14 (außen)	15410288425730
Units per inner package	2
Innenverpackung Länge / Höhe (cm)	35.0
Innenverpackung Breite (cm)	132.0
Innenverpackung Länge (cm)	10.6
DUN14 (innen)	25410288425737
Anzahl an Einheiten je Außenverpackung	40
Außenverpackung Länge (cm)	132.0
Außenverpackung Breite (cm)	71.0
Außenverpackung Tiefe (cm)	93.0

## Safety data

Glühdrahttest (°C)	650
Optimale Betriebstemperatur (°C)	-10-45