

START Surface IP44 520lm 830/840 DualTone

Artikelnummer 0043425

SYLVANIA

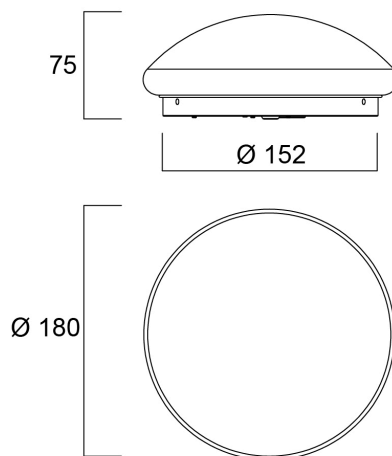
STARTTM



Ceiling / wall luminaire with integrated LED. Perfect solution for hallways, circulation spaces or foyer. Even and uniform light distribution with a halo lighting effect on the wall surface. Body Size diameter 180mm. Besa mounting box compatible, hole distance 51mm. DualTone functionality enables switch between 3000K and 4000K colour temperatures. Power 6W, output 520 lumens (4000K). Non-dimmable. IK03, IP44. Low maintenance with lifespan 90,000 hours L70:B50.

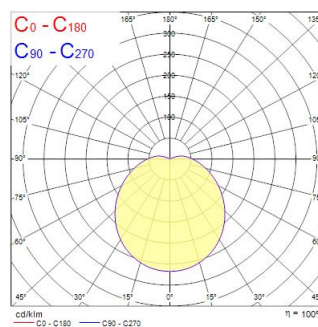
Technische Werte

Größe (mm)



Photometrie

0,5	1,76	E171 E200	60,1°	587 54
1,0	3,52	E171 E200	60,1°	139 9
1,5	5,28	E171 E200	60,1°	62 4
2,0	7,04	E171 E200	60,1°	38 1
2,5	8,80	E171 E200	60,1°	22 1
3,0	10,56	E171 E200	60,1°	15 1
Distance [m]		Cone diameter [m]		Illuminance [lx]
— C0 - C180 (Half beam angle: 120,8°)				



START Surface IP44 520lm 830/840 DualTone

Artikelnummer 0043425

SYLVANIA

Allgemeine Daten

Produktname	START Surface IP44 520lm 830/840 DualTone
Technologie	LED
Sockel	N/A
Gehäuse	Steel
Montage	Ceiling surface mounting
Integrierter Präsenzmelder	NONE
Allgemeine Anwendungsbereiche	Hospitality
Umgebungstemperaturbereich	-20°C...+40°C
Betriebstemperatur (°C)	25
Virtual assistant compatibility	N/A
ETIM Klasse	EC002892
Garantie	3 Jahre

Optische Daten

Leuchtenlichtstrom (lm)	520
Systemeffizienz (lm/W)	85
Lichtfarbe	Warm White or Neutral White
Farbwiedergabeindex (Ra)	80
Farbkonsistenz (SDCM)	SDCM6
Ausstrahlungswinkel (°)	120
Distributionstyp	Diffuse
Photobiological Risk Group	RG0

Elektrische Daten

Leistungsaufnahme gesamt (W)	6
Primary Supply/Product voltage - min (V)	220
Primary Supply/Product voltage - max (V)	240
Leistungsfaktor der Lampe	0.8
THD (bei 230V, 50Hz, bei 100% Dimm-Level)	75
Elektrische Schutzklasse	Class I
Betriebsgerätetyp	LED driver constant current
Dimmbar	No
Dimming method	N/A
Stromstärke (mA)	19
Einschaltstrom (A)	0.5
Dauer Einschaltstrom (µs)	30
Energy Efficiency Class (A->G) of contained light source	E
Nennfrequenz (Hz)	50/60Hz
LED Flickering Rate	High (>40%)
Max. Anzahl Leuchten pro 10A C Sicherung	60
Max. Anzahl Leuchten pro 13A C Sicherung	78
Max. Anzahl Leuchten pro 16A C Sicherung	96
Max. Anzahl Leuchten pro 20A C Sicherung	120
Max. Anzahl Leuchten pro 10A B Sicherung	36
Max. Anzahl Leuchten pro 13A B Sicherung	47
Max. Anzahl Leuchten pro 16A B Sicherung	58
Max. Anzahl Leuchten pro 20A B Sicherung	72
Connectable conductor cross section - Max (mm ²)	2.5

START Surface IP44 520lm 830/840 DualTone

Artikelnummer 0043425

SYLVANIA

Lifetime data

Lebensdauer - L70B50	90000
Lebensdauer - L80B50	85000
Lebensdauer - L90B50	41000

Physikalische Daten

Gehäusefarbe	White
IP Schutzart	IP44
IK Schutzart	IK03
Diffusor	Opal
Diffusormaterial	Polypropylene
Nominale Produkthöhe (mm)	75
Nominaler Produktdurchmesser (mm)	180
Gewicht (kg)	0.17

Packaging

EAN Code	5410288434254
Einzelverpackung Länge (cm)	18.2
Einzelverpackung Breite (cm)	7.8
Einzelverpackung Tiefe (cm)	18.2
DUN 14 (außen)	15410288434251
Anzahl an Einheiten je Außenverpackung	6
Außenverpackung Länge (cm)	51.6
Außenverpackung Breite (cm)	21.5
Außenverpackung Tiefe (cm)	22.0
Safety data	
Glühdrahttest (°C)	650
Optimale Betriebstemperatur (°C)	-20-40