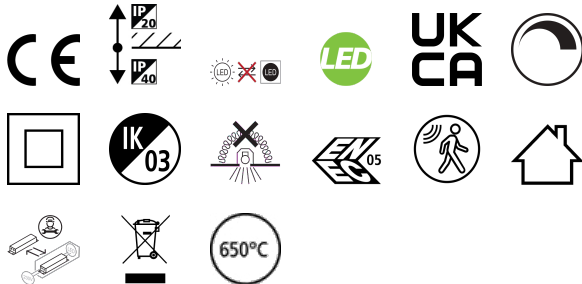


# START Panel UGR19 600x600 3400-4500lm 830/840 PIR

Artikelnummer 0048095

**SYLVANIA**

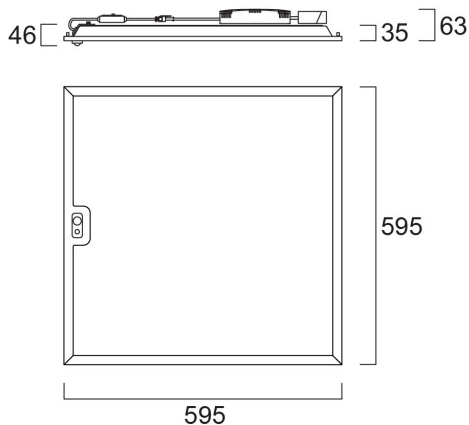
**START**<sup>TM</sup>



START Panel is a range of recessed integrated LED panels for general indoor lighting applications such as breakout areas, offices and meeting rooms. Supplied with integrated PIR (infra-red) sensor for automatic on-off presence control. With the help of DIP Switch multiple lumen outputs can be set up in 4 steps and with the CCT switch the customer is enabled to switch between 3000K and 4000K colour temperatures (3000K: 26.5W 3400lm, 29W 3700lm, 31W 3900lm, 33W 4200lm, 34W 4300lm; 4000K: 26.5W 3600lm, 29W 3900lm, 31W 4100lm, 33W 4400lm, 34W 4500lm). Max. drive current: 850mA. The driver supports 0-10V, RX and PWM dimming. Lifespan: 100.000Hrs L80:B50; CRI 80; Efficacy up to: 136Lm/W; Glare control <19; IK03; IP40 (from the front); Class II; Tp(b) rated diffuser that may not burn at a speed of more than 50mm per minute. Max. installation height 4m.

## Technische Werte

### Größe (mm)

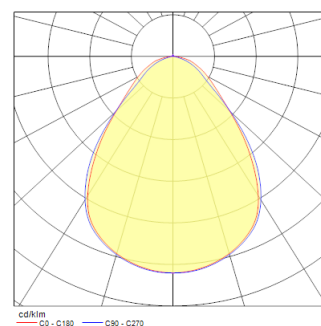


### Photometrie

0.5	0.90 0.96	0.07 0.06	42.0° 40.8°	8951 1544	1962
1.0	1.80 1.72	0.07 0.06	42.0° 40.8°	2235 481	481
1.5	2.70 2.59	0.07 0.06	42.0° 40.8°	966 217	217
2.0	3.60 3.45	0.07 0.06	42.0° 40.8°	599 116	132
2.5	4.50 4.32	0.07 0.06	42.0° 40.8°	393 74	73
3.0	5.40 5.16	0.07 0.06	42.0° 40.8°	249 51	51

Distance [m]      Cone diameter [m]      Illuminance [lx]

— C2 - C180 (Half beam angle: 81.0°)  
— C30 - C270 (Half beam angle: 84.0°)



# START Panel UGR19 600x600 3400-4500lm 830/840 PIR

Artikelnummer 0048095

**SYLVANIA**

## Allgemeine Daten

Produktname	START Panel UGR19 600x600 3400-4500lm 830/840 PIR
Technologie	LED
Sockel	N/A
Gehäuse	Steel
Montage	Ceiling recessed mounting
Integrierter Präsenzmelder	PIR
Allgemeine Anwendungsbereiche	Education, Office
Umgebungstemperaturbereich	5°C...+25°C
Virtual assistant compatibility	N/A
ETIM Klasse	EC002892
Garantie	5 Jahre

## Optische Daten

Leuchtenlichtstrom (lm)	4500
Systemeffizienz (lm/W)	136
Lichtfarbe	Warm White or Neutral White
Farbwiedergabeindex (Ra)	80
Farbkonsistenz (SDCM)	SDCM3
Ausstrahlungswinkel (°)	85
Distributionstyp	Symmetric
Blendungsbegrenzung	< 19
Photobiological Risk Group	RG0

## Elektrische Daten

Notbeleuchtungstyp	
Leistungsaufnahme gesamt (W)	34
Primary Supply/Product voltage - min (V)	220.0
Primary Supply/Product voltage - max (V)	240.0
Leistungsfaktor der Lampe	0.9
THD (bei 230V, 50Hz, bei 100% Dimm-Level)	10.0
Elektrische Schutzklasse	Class II
Betriebsgerätetyp	LED driver constant current
Dimmbar	Yes
Dimming method	PWM
Stromstärke (mA)	850
Einschaltstrom (A)	11.7
Dauer Einschaltstrom (µs)	120
Energy Efficiency Class (A->G) of contained light source	C
Nennfrequenz (Hz)	50/60Hz
LED Flickering Rate	Ultra low (5% or less)
Max. Anzahl Leuchten pro 10A C Sicherung	25
Max. Anzahl Leuchten pro 16A C Sicherung	40
Max. Anzahl Leuchten pro 20A C Sicherung	50
Max. Anzahl Leuchten pro 10A B Sicherung	25
Max. Anzahl Leuchten pro 16A B Sicherung	40
Max. Anzahl Leuchten pro 20A B Sicherung	50
Connectable conductor cross section - Min (mm <sup>2</sup> )	0.75
Connectable conductor cross section - Max (mm <sup>2</sup> )	1.5

## Lifetime data

Lebensdauer - L70B50 | 100000

# START Panel UGR19 600x600 3400-4500lm 830/840 PIR

Artikelnummer 0048095

**SYLVANIA**

## Physikalische Daten

Gehäusefarbe	RAL 9003 - Signal white
IP Schutzart	IP40/20
IK Schutzart	IK03
Diffusor	Diffuse
Diffusormaterial	PS Polystyrene
Länge (mm)	595
Breite (mm)	595
Nominale Produkthöhe (mm)	43
Gewicht (kg)	2.1

## Packaging

EAN Code	5410288480954
Einzelverpackung Länge (cm)	62.7
Einzelverpackung Breite (cm)	5.7
Einzelverpackung Tiefe (cm)	60.0
DUN 14 (außen)	15410288480951
Anzahl an Einheiten je Außenverpackung	4
Außenverpackung Länge (cm)	64.0
Außenverpackung Breite (cm)	25.0
Außenverpackung Tiefe (cm)	61.8

## Safety data

Glühdrahttest (°C)	650
Optimale Betriebstemperatur (°C)	5-25