

START Panel UGR19 625x625 4700lm 830/840 SSA01D

Artikelnummer 0048105

SYLVANIA

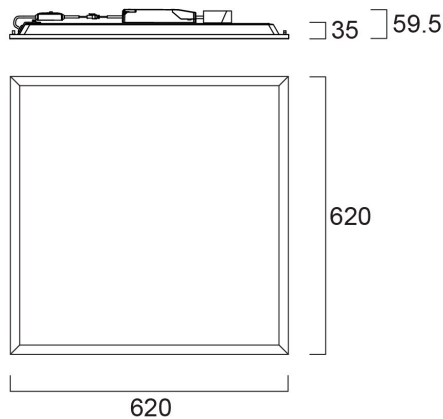
STARTTM



START Panel is a range of recessed integrated LED panels for general indoor lighting applications such as breakout areas, offices and meeting rooms. With the CCT switch the customer is enabled to switch between 3000K and 4000K colour temperatures. Max. lumen output: 4700lm; Max. drive current: 850mA; Lifespan: 100.000Hrs L80:B50; CRI 80; Efficacy up to: 138Lm/W; Glare control <19; IK03; IP40 (from the front); Class II; Tp(b) rated diffuser that may not burn at a speed of more than 50mm per minute. SylSmart Connected (SSA) enabled.

Technische Werte

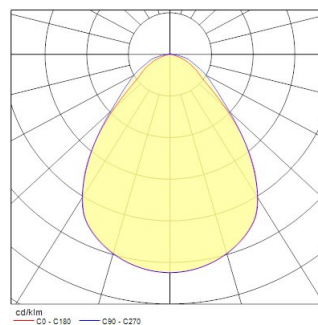
Größe (mm)



Photometrie

Distance [m]	Cone diameter [m]	E107	E108	E109	E110	E111	E112	E113	E114	E115	E116	E117	E118	E119	E120	illuminance [lx]
0.5	0.88 0.88	1074	1074	1074	1074	1074	1074	1074	1074	1074	1074	1074	1074	1074	1074	934
1.0	1.77 1.76	234	234	234	234	234	234	234	234	234	234	234	234	234	234	234
1.5	2.65 2.64	1037	1037	1037	1037	1037	1037	1037	1037	1037	1037	1037	1037	1037	1037	1037
2.0	3.54 3.53	585	585	585	585	585	585	585	585	585	585	585	585	585	585	585
2.5	4.42 4.41	373	373	373	373	373	373	373	373	373	373	373	373	373	373	373
3.0	5.31 5.29	259	259	259	259	259	259	259	259	259	259	259	259	259	259	259

Distance [m] Cone diameter [m] illuminance [lx]
 — C0 - C180 (half beam angle: 83.0°)
 — C90 - C270 (half beam angle: 83.0°)



START Panel UGR19 625x625 4700lm 830/840 SSA01D

Artikelnummer 0048105

SYLVANIA

Allgemeine Daten

Produktname	START Panel UGR19 625x625 4700lm 830/840 SSA01D
Technologie	LED
Sockel	N/A
Gehäuse	Steel
Montage	Ceiling recessed mounting
Integrierter Präsenzmelder	NONE
Allgemeine Anwendungsbereiche	Office, Education
Umgebungstemperaturbereich	5°C...+25°C
Virtual assistant compatibility	N/A
ETIM Klasse	EC002892
Garantie	5 Jahre

Optische Daten

Leuchtenlichtstrom (lm)	4700
Systemeffizienz (lm/W)	132
Lichtfarbe	Warm White or Neutral White
Farbwiedergabeindex (Ra)	80
Farbkonsistenz (SDCM)	SDCM3
Ausstrahlungswinkel (°)	85
Distributionstyp	Symmetric
Blendungsbegrenzung	< 19
Photobiological Risk Group	RG0

Elektrische Daten

Notbeleuchtungstyp	
Leistungsaufnahme gesamt (W)	34
Primary Supply/Product voltage - min (V)	220.0
Primary Supply/Product voltage - max (V)	240.0
Leistungsfaktor der Lampe	0.9
THD (bei 230V, 50Hz, bei 100% Dimm-Level)	10.0
Elektrische Schutzklasse	Class II
Betriebsgerätetyp	LED driver constant current
Dimmbar	Yes
Dimming method	SylSmart Connected (SSA)
Stromstärke (mA)	850
Einschaltstrom (A)	20
Dauer Einschaltstrom (µs)	25
Energy Efficiency Class (A->G) of contained light source	C
Nennfrequenz (Hz)	50/60Hz
LED Flickering Rate	Ultra low (5% or less)
Max. Anzahl Leuchten pro 10A C Sicherung	42
Max. Anzahl Leuchten pro 13A C Sicherung	55
Max. Anzahl Leuchten pro 16A C Sicherung	69
Max. Anzahl Leuchten pro 20A C Sicherung	84
Max. Anzahl Leuchten pro 10A B Sicherung	25
Max. Anzahl Leuchten pro 13A B Sicherung	33
Max. Anzahl Leuchten pro 16A B Sicherung	40
Max. Anzahl Leuchten pro 20A B Sicherung	51
Connectable conductor cross section - Min (mm ²)	0.75
Connectable conductor cross section - Max (mm ²)	2.5

START Panel UGR19 625x625 4700lm 830/840 SSA01D

Artikelnummer 0048105

SYLVANIA

Lifetime data

Lebensdauer - L70B50 | 100000

Physikalische Daten

Gehäusefarbe	RAL 9003 - Signal white
IP Schutzart	IP40/20
IK Schutzart	IK03
Diffusor	Diffuse
Diffusormaterial	PS Polystyrene
Länge (mm)	620
Breite (mm)	620
Nominale Produkthöhe (mm)	35
Gewicht (kg)	2.15

Packaging

EAN Code	5410288481050
Einzelverpackung Länge (cm)	65.3
Einzelverpackung Breite (cm)	3.5
Einzelverpackung Tiefe (cm)	62.5
DUN 14 (außen)	15410288481057
Anzahl an Einheiten je Außenverpackung	4
Außenverpackung Länge (cm)	66.6
Außenverpackung Breite (cm)	16.2
Außenverpackung Tiefe (cm)	64.3

Safety data

Glühdrahttest (°C)	650
Optimale Betriebstemperatur (°C)	5-25