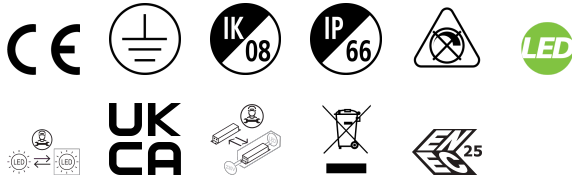


Kalani IP66 26KLM 840 ASYM

Artikelnummer 0048541

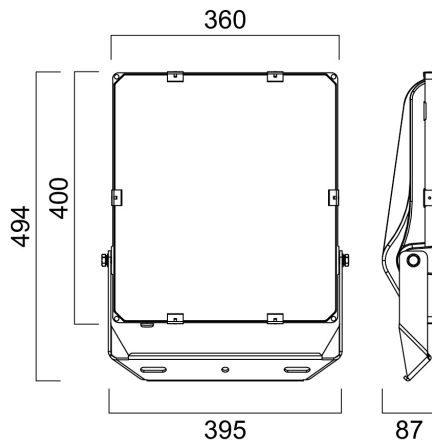
SYLVANIA



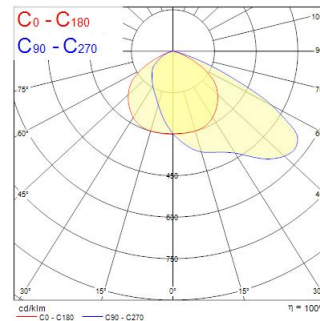
Exterior LED Floodlight, comes complete with 1500mm flying lead and adjustable bracket, aluminium housing, clear glass diffuser, IP66, IK08, Class I, 4000K, Non-dimming, 26400lm, 200W, 132lm/W, CRI80, Asymmetrical Wide beam angle (65° x 120° imax@55°), 100000 hrs L80B20 lifespan, 494 x 395 x 87mm (LxWxD) dimensions, 6.2kg weight.

Technische Werte

Größe (mm)



Photometrie



Kalani IP66 26KLM 840 ASYM

Artikelnummer 0048541

SYLVANIA

Allgemeine Daten

Produktname	Kalani IP66 26KLM 840 ASYM
Technologie	LED
Sockel	N/A
Allgemeine Anwendungsbereiche	Logistics & Industry
Umgebungstemperaturbereich	-30°C...+50°C
Betriebstemperatur (°C)	25
ETIM Klasse	EC001744
E-Nummer FI	4579572
Garantie	5 Jahre

Optische Daten

Leuchtenlichtstrom (lm)	26400
Systemeffizienz (lm/W)	132
Farbtemperatur (K)	4000
Lichtfarbe	Neutral White
Farbwiedergabeindex (Ra)	80
Farbkonsistenz (SDCM)	SDCM3
Ausstrahlungswinkel (°)	65*120
Photobiological Risk Group	RG1

Elektrische Daten

Leistungsaufnahme gesamt (W)	200
Primary Supply/Product voltage - min (V)	220
Primary Supply/Product voltage - max (V)	240
Leistungsfaktor der Lampe	0.98
Elektrische Schutzklasse	Class I
Dimmbar	No
Dimming method	N/A
Stromstärke (mA)	3850
Einschaltstrom (A)	60
Dauer Einschaltstrom (µs)	650
Energy Efficiency Class (A->G) of contained light source	D
Nennfrequenz (Hz)	50/60Hz
Max. Anzahl Leuchten pro 10A C Sicherung	2
Max. Anzahl Leuchten pro 13A C Sicherung	3
Max. Anzahl Leuchten pro 16A C Sicherung	4
Max. Anzahl Leuchten pro 20A C Sicherung	5
Max. Anzahl Leuchten pro 10A B Sicherung	1
Max. Anzahl Leuchten pro 13A B Sicherung	2
Max. Anzahl Leuchten pro 16A B Sicherung	3
Max. Anzahl Leuchten pro 20A B Sicherung	4
Überspannungsschutz (Differenzmodus --> L-N) (kV)	6
Überspannungsschutz (Gleichtakt--> L-N) (kV)	10

Lifetime data

Lebensdauer - L70B50	100000
Lebensdauer - L80B20	100000

Kalani IP66 26KLM 840 ASYM

Artikelnummer 0048541

SYLVANIA

Physikalische Daten

IP Schutzart	IP66
IK Schutzart	IK08
Länge (mm)	494
Breite (mm)	395
Nominale Produkthöhe (mm)	87
Gewicht (kg)	6.2

Packaging

EAN Code	5410288485416
Einzelverpackung Länge (cm)	57.0
Einzelverpackung Breite (cm)	14.0
Einzelverpackung Tiefe (cm)	43.0
DUN 14 (außen)	05410288485416
Anzahl an Einheiten je Außenverpackung	1
Außenverpackung Länge (cm)	57.0
Außenverpackung Breite (cm)	14.0
Außenverpackung Tiefe (cm)	43.0

Safety data

Optimale Betriebstemperatur (°C) | -30-50