

START SURFACE IP66 2400LM 830 IK10 DALI BLK

Artikelnummer 0049255

SYLVANIA

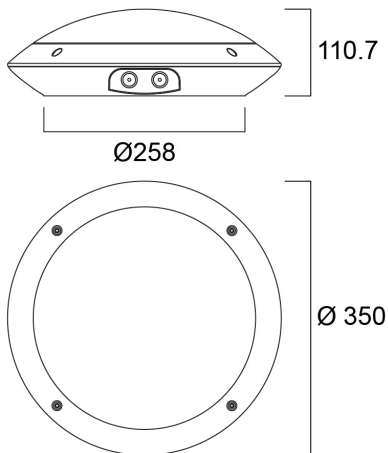
STARTTM



LED exterior surface mounted luminaire, 350mm diameter, 2400lm as max. lumen output, 26W max. power consumption, 92lm/W efficacy, 3000K color temperature, CRI80, IP66, IK10, 60,000 hours (L70), black housing, vandal resistant. DALI and DALI 2 dimming compatibility, supplied with anti-theft screws

Technische Werte

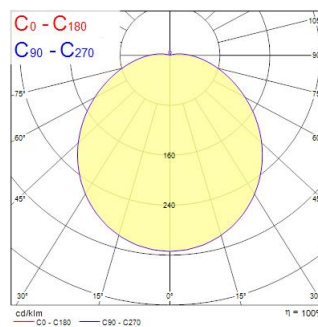
Größe (mm)



Photometrie

Distance [m]	Cone diameter [m]	E10%	E50%	3076
0.5	1.52	E10%	E50%	287
1.0	3.03	E10%	E50%	79
1.5	4.55	E10%	E50%	34
2.0	6.07	E10%	E50%	19
2.5	7.58	E10%	E50%	13
3.0	9.10	E10%	E50%	9

Distance [m] Cone diameter [m]
 — C0 - C180 (Half beam angle: 113.2°) Illuminance [lx]



START SURFACE IP66 2400LM 830 IK10 DALI BLK

Artikelnummer 0049255

SYLVANIA

Allgemeine Daten

Produktname	START SURFACE IP66 2400LM 830 IK10 DALI BLK
Technologie	LED
Sockel	N/A
Gehäuse	PC Polycarbonate
Montage	Ceiling surface mounting, Wall surface mounted
Integrierter Präsenzmelder	NONE
Umgebung	Indoor, Outdoor
Allgemeine Anwendungsbereiche	Hospitality
Umgebungstemperaturbereich	0°C...+40°C
Betriebstemperatur (°C)	25
ETIM Klasse	EC002892
E-Nummer FI	4579493
Garantie	5 Jahre

Optische Daten

Leuchtenlichtstrom (lm)	2400
Systemeffizienz (lm/W)	92
Leuchtenbetriebswirkungsgrad (%)	100
Farbtemperatur (K)	3000
Farbcode	830
Lichtfarbe	Warm White
Farbwiedergabeindex (Ra)	80
Farbkonsistenz (SDCM)	SDCM6
Einstellbarer Farbwert	N
Ausstrahlungswinkel (°)	120
Blendungsbegrenzung	< 26
Photobiological Risk Group	RG0
Lichtstrom zum Ende der Lebensdauer (%)	70

Elektrische Daten

Leistungsaufnahme gesamt (W)	26
Primary Supply/Product voltage - min (V)	198.0
Primary Supply/Product voltage - max (V)	264.0
Leistungsfaktor der Lampe	1
Elektrische Schutzklasse	Class II
Vorschaltgerät benötigt	No
Betriebsgerätetyp	LED driver constant current
Betriebsgerätemontage	Integrated
Dimmbar	Yes
Dimming method	DALI-2
Dimmbar bis (%)	1
Stromstärke (mA)	700
Einschaltstrom (A)	5
Dauer Einschaltstrom (µs)	50
Energy Efficiency Class (A->G) of contained light source	E
Nennfrequenz (Hz)	50/60Hz
LED Flickering Rate	Ultra low (5% or less)
Max. Anzahl Leuchten pro 10A C Sicherung	52
Max. Anzahl Leuchten pro 13A C Sicherung	68
Max. Anzahl Leuchten pro 16A C Sicherung	85
Max. Anzahl Leuchten pro 20A C Sicherung	104
Max. Anzahl Leuchten pro 10A B Sicherung	31
Max. Anzahl Leuchten pro 13A B Sicherung	40
Max. Anzahl Leuchten pro 16A B Sicherung	50
Max. Anzahl Leuchten pro 20A B Sicherung	62
Connectable conductor cross section - Min (mm ²)	0.75
Connectable conductor cross section - Max (mm ²)	2.5

START SURFACE IP66 2400LM 830 IK10 DALI BLK

Artikelnummer 0049255

SYLVANIA

Lifetime data

Lebensdauer - L70B50	60000
Lebensdauer - L70B10	60000
Lebensdauer - L80B50	60000
Lebensdauer - L80B10	60000
Lebensdauer - L90B50	42000
Lebensdauer - L90B10	35000

Physikalische Daten

Gehäusefarbe	RAL 9011 - Graphite black
IP Schutzart	IP66
IK Schutzart	IK10
Diffusor	Opal
Diffusormaterial	PC Polycarbonate
Nominale Produkthöhe (mm)	111
Nominaler Produktdurchmesser (mm)	350
Gewicht (kg)	1.2

Packaging

EAN Code	5410288492551
Einzelverpackung Länge (cm)	40.0
Einzelverpackung Breite (cm)	40.0
Einzelverpackung Tiefe (cm)	11.0
DUN 14 (außen)	05410288492551
Anzahl an Einheiten je Außenverpackung	1
Außenverpackung Länge (cm)	40.0
Außenverpackung Breite (cm)	40.0
Außenverpackung Tiefe (cm)	11.0