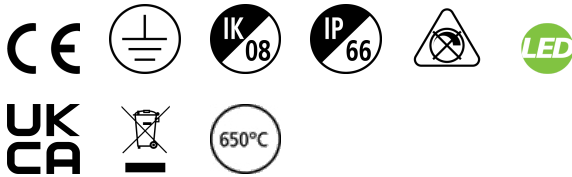


Zephyr Large 10000LM 4K CLI Grey Photocell

Artikelnummer 0050090

SYLVANIA

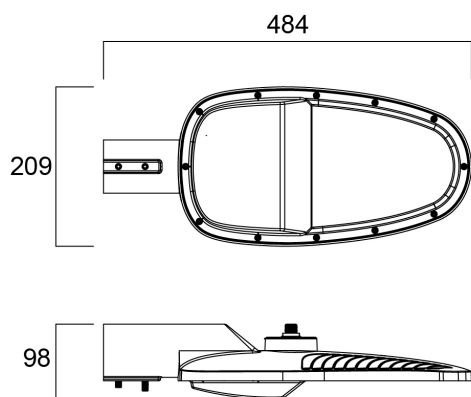
PROTM



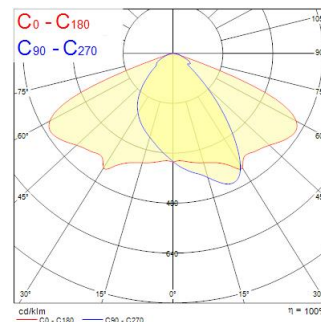
LED Lantern complete with photocell, 60mm side entry spigot and supplied with 0.5 metre mains supply cable, die-cast aluminium housing, polycarbonate cover, IP66, IK08, Class I, 4000K (Neutral White), Non-dimmable, 10000lm, 81W, 123lm/W, CRI80, Lifespan 90,000hrs L70:B50, (LxWxD) 484 x 209 x 98mm. The integrated photocell is turning on the light at 10-16lx and turning it off when it is above 65lx.

Technische Werte

Größe (mm)



Photometrie



Zephyr Large 10000LM 4K CLI Grey Photocell

Artikelnummer 0050090

SYLVANIA

Allgemeine Daten

Produktname	Zephyr Large 10000LM 4K CLI Grey Photocell
Technologie	LED
Sockel	N/A
Gehäuse	Aluminium
Allgemeine Anwendungsbereiche	Education, Hospitality, Logistics & Industry, Office, Retail
Umgebungstemperaturbereich	-30°C...+50°C
Betriebstemperatur (°C)	25
ETIM Klasse	EC000062
Garantie	5 Jahre

Optische Daten

Leuchtenlichtstrom (lm)	10000
Systemeffizienz (lm/W)	123
Farbtemperatur (K)	4000
Lichtfarbe	Neutral White
Farbwiedergabeindex (Ra)	80
Farbkonsistenz (SDCM)	SDCM5
Photobiological Risk Group	RG1

Elektrische Daten

Leistungsaufnahme gesamt (W)	81
Primary Supply/Product voltage - min (V)	220
Primary Supply/Product voltage - max (V)	240
Leistungsfaktor der Lampe	0.9
THD (bei 230V, 50Hz, bei 100% Dimm-Level)	15
Elektrische Schutzklasse	Class I
Anzahl der Schaltzyklen vor vorzeitigem Ausfall	>25000
Dimmbar	No
Dimming method	N/A
Stromstärke (mA)	1900
Einschaltstrom (A)	9
Dauer Einschaltstrom (µs)	500
Energy Efficiency Class (A->G) of contained light source	D
Nennfrequenz (Hz)	50/60Hz
LED Flickering Rate	Ultra low (5% or less)
Max. Anzahl Leuchten pro 10A C Sicherung	7
Max. Anzahl Leuchten pro 13A C Sicherung	9
Max. Anzahl Leuchten pro 16A C Sicherung	11
Max. Anzahl Leuchten pro 20A C Sicherung	14
Max. Anzahl Leuchten pro 10A B Sicherung	4
Max. Anzahl Leuchten pro 13A B Sicherung	5
Max. Anzahl Leuchten pro 16A B Sicherung	6
Max. Anzahl Leuchten pro 20A B Sicherung	7

Lifetime data

Lebensdauer - L70B50	90000
Lebensdauer - L80B50	90000
Lebensdauer - L80B20	90000

Zephyr Large 10000LM 4K CLI Grey Photocell

Artikelnummer 0050090

SYLVANIA

Physikalische Daten

Gehäusefarbe	Grey
IP Schutzart	IP66
IK Schutzart	IK08
Diffusormaterial	PC Polycarbonate
Länge (mm)	484
Breite (mm)	209
Nominale Produkthöhe (mm)	98
Gewicht (kg)	3.0

Packaging

EAN Code	5410288500904
Einzelverpackung Länge (cm)	51.7
Einzelverpackung Breite (cm)	24.7
Einzelverpackung Tiefe (cm)	14.5
DUN 14 (außen)	05410288500904
Anzahl an Einheiten je Außenverpackung	1
Außenverpackung Länge (cm)	51.7
Außenverpackung Breite (cm)	24.7
Außenverpackung Tiefe (cm)	14.5

Safety data

Glühdrahttest (°C)	650
Optimale Betriebstemperatur (°C)	-30-50