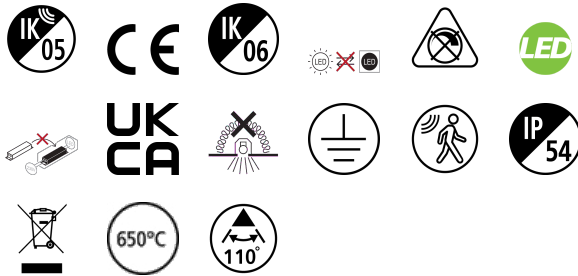


# Start Flood Flat IP54 PIR 1000LM 840 Black

Artikelnummer 0050130

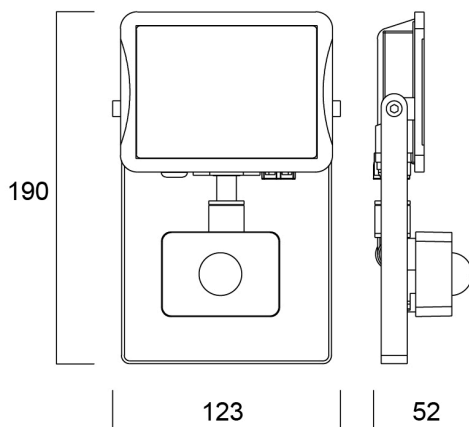
**SYLVANIA**



The streamlined, durable, lightweight die-cast aluminium body makes Start Flood Flat a perfect choice for building facades, car parks, garages and construction areas. The product includes 1 m pre-wired stripped cable and fitting bracket for quick and easy installation and the universal mounting bracket allows wall or surface mounting with the possibility of vertical tilting. Black (RAL9017) housing, white reflector, 1000 lm, 10 W, 100 lm/W, 4000K, non dimmable, CRI>80, IP54, IK06 - fixture, IK05 - sensor, Class I, lifespan L70:B50: 90000 hrs, 190 x 123 x 52 mm (L x W x H). Weight: 0.475kg. PIR sensor included.

## Technische Werte

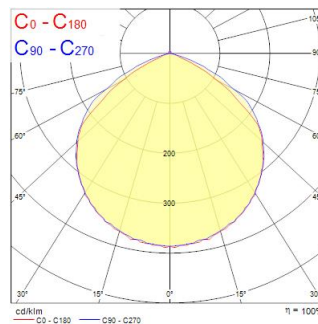
### Größe (mm)



### Photometrie

Distance [m]	Cone diameter [m]	Beam diameter [m]	Illuminance [lx]
0.5	1.51 1.94	0.07 0.09	1544 131
1.0	3.01 3.87	0.14 0.18	386 213
1.5	4.52 5.81	0.21 0.27	172 85
2.0	6.02 7.74	0.28 0.36	97 51
2.5	7.53 9.67	0.35 0.45	62 34
3.0	9.03 11.61	0.42 0.54	43 24

Distance [m]      Cone diameter [m]      Illuminance [lx]  
 — C0 - C180 (Half beam angle: 105.4°)  
 — C90 - C270 (Half beam angle: 112.9°)



# Start Flood Flat IP54 PIR 1000LM 840 Black

Artikelnummer 0050130

**SYLVANIA**

## Allgemeine Daten

Produktname	Start Flood Flat IP54 PIR 1000LM 840 Black
Technologie	LED
Sockel	N/A
Gehäuse	Aluminium
Montage	Wall surface mounted, Ceiling surface mounting
Integrierter Präsenzmelder	PIR
Allgemeine Anwendungsbereiche	Residential & Consumer
Umgebungstemperaturbereich	-20°C...+40°C
Virtual assistant compatibility	N/A
ETIM Klasse	EC001744
E-Nummer FI	4579539
Garantie	3 Jahre

## Optische Daten

Leuchtenlichtstrom (lm)	1000
Systemeffizienz (lm/W)	100
Farbtemperatur (K)	4000
Lichtfarbe	Neutral White
Farbwiedergabeindex (Ra)	80
Farbkonsistenz (SDCM)	SDCM5
Ausstrahlungswinkel (°)	110
Distributionstyp	Symmetric
Photobiological Risk Group	RG1

## Elektrische Daten

Leistungsaufnahme gesamt (W)	10.0
Primary Supply/Product voltage - min (V)	220
Primary Supply/Product voltage - max (V)	240
Leistungsfaktor der Lampe	0.9
THD (bei 230V, 50Hz, bei 100% Dimm-Level)	20
Elektrische Schutzklasse	Class I
Betriebsgerätetyp	LED driver constant current
Dimmbar	No
Dimming method	N/A
Stromstärke (mA)	19
Einschaltstrom (A)	18.6
Dauer Einschaltstrom (µs)	150
Energy Efficiency Class (A->G) of contained light source	E
Nennfrequenz (Hz)	50/60Hz
LED Flickering Rate	Low (6% - 20%)
Max. Anzahl Leuchten pro 10A C Sicherung	17
Max. Anzahl Leuchten pro 13A C Sicherung	22
Max. Anzahl Leuchten pro 16A C Sicherung	27
Max. Anzahl Leuchten pro 20A C Sicherung	33
Max. Anzahl Leuchten pro 10A B Sicherung	10
Max. Anzahl Leuchten pro 13A B Sicherung	13
Max. Anzahl Leuchten pro 16A B Sicherung	16
Max. Anzahl Leuchten pro 20A B Sicherung	20
Connectable conductor cross section - Min (mm <sup>2</sup> )	0.5
Connectable conductor cross section - Max (mm <sup>2</sup> )	1.5

# Start Flood Flat IP54 PIR 1000LM 840 Black

Artikelnummer 0050130

**SYLVANIA**

## Lifetime data

Lebensdauer - L70B50	90000
Lebensdauer - L80B50	85000
Lebensdauer - L80B20	54000

## Physikalische Daten

Gehäusefarbe	Black
IP Schutzart	IP54
IK Schutzart	IK06
IK Schutzart Sensor	IK05
Diffusor	Transparent
Diffusormaterial	Safety tempered glass
Reflektoroberfläche	Not Applicable
Länge (mm)	190
Breite (mm)	123
Nominale Produkthöhe (mm)	52
Gewicht (kg)	0.475

## Packaging

EAN Code	5410288501307
Einzelverpackung Länge (cm)	13.0
Einzelverpackung Breite (cm)	6.0
Einzelverpackung Tiefe (cm)	20.0
DUN 14 (außen)	15410288501304
Anzahl an Einheiten je Außenverpackung	6
Außenverpackung Länge (cm)	39.0
Außenverpackung Breite (cm)	14.5
Außenverpackung Tiefe (cm)	22.0

## Safety data

Glühdrahttest (°C)	650
Optimale Betriebstemperatur (°C)	-20-40